

学校対抗（男子）

【予選リーグ】（第1日目）

1・2コート	3・4コート	9・10コート	11・12コート
W組	X組	Y組	Z組
(I) 国分寺 (香川)	(I) 新居浜南 (愛媛)	(I) 明德義塾 (高知)	(I) 城西 (徳島)
(II) 港南 (愛媛)	(II) 旭 (高知)	(II) 鳴門市第二 (徳島)	(II) 丸亀南 (香川)
(III) 北陵 (高知)	(III) 鳴門市第一 (徳島)	(III) 中部 (香川)	(III) 久米 (愛媛)

<試合順序>

第1 港南 - 北陵	旭 - 鳴門市第一	鳴門市第二 - 中部	丸亀南 - 久米
第2 国分寺 - 第1の敗者	新居浜南 - 第1の敗者	明德義塾 - 第1の敗者	城西 - 第1の敗者
第3 国分寺 - 第1の勝者	新居浜南 - 第1の勝者	明德義塾 - 第1の勝者	城西 - 第1の勝者

W組	国分寺 (香川)	港南 (愛媛)	北陵 (高知)	勝敗	順位
国分寺 (香川)	-	3 - 2	5 - 0	2 - 0	1
港南 (愛媛)	2 - 3	-	4 - 1	1 - 1	2
北陵 (高知)	0 - 5	1 - 4	-	0 - 2	3

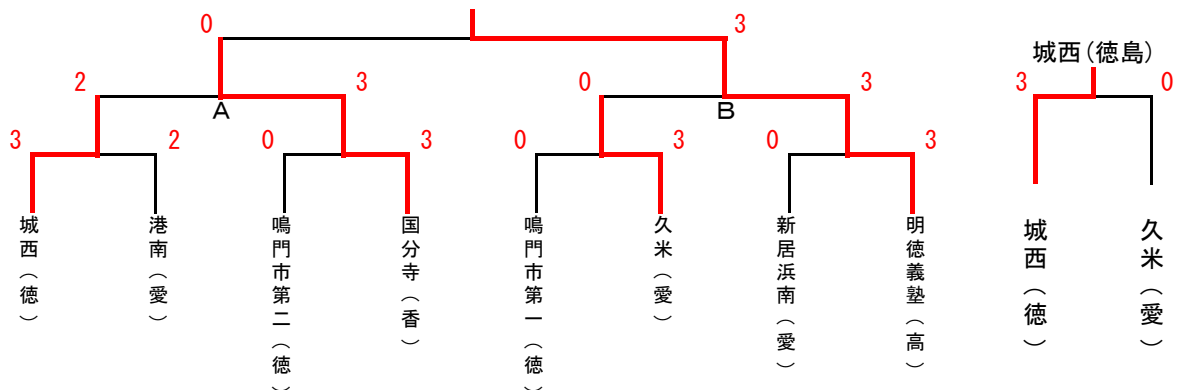
X組	新居浜南 (愛媛)	旭 (高知)	鳴門市第一 (徳島)	勝敗	順位
新居浜南 (愛媛)	-	4 - 1	2 - 3	1 - 1	2
旭 (高知)	1 - 4	-	2 - 3	0 - 2	3
鳴門市第一 (徳島)	3 - 2	3 - 2	-	2 - 0	1

Y組	明德義塾 (高知)	鳴門市第二 (徳島)	中部 (香川)	勝敗	順位
明德義塾 (高知)	-	5 - 0	5 - 0	2 - 0	1
鳴門市第二 (徳島)	0 - 5	-	4 - 1	1 - 1	2
中部 (香川)	0 - 5	1 - 4	-	0 - 2	3

Z組	城西 (徳島)	丸亀南 (香川)	久米 (愛媛)	勝敗	順位
城西 (徳島)	-	3 - 2	3 - 2	2 - 0	1
丸亀南 (香川)	2 - 3	-	1 - 4	0 - 2	3
久米 (愛媛)	2 - 3	4 - 1	-	1 - 1	2

【決勝トーナメント】

明德義塾 (高知)



学校対抗（女子）

【予選リーグ】（第1日目）

5・6コート	7・8コート	13・14コート	15・16コート
W組	X組	Y組	Z組
(I) 明德義塾（高知）	(I) 高瀬（香川）	(I) 角野（愛媛）	(I) 城東（徳島）
(II) 丸亀南（香川）	(II) 今治日吉（愛媛）	(II) 南部（徳島）	(II) 土佐女子（高知）
(III) 港南（愛媛）	(III) 富田（徳島）	(III) 横浜（高知）	(III) 山田（香川）

<試合順序>

第1 丸亀南 - 港南 今治日吉 - 富田 南部 - 横浜 土佐女子 - 山田
 第2 明德義塾 - 第1の敗者 高瀬 - 第1の敗者 角野 - 第1の敗者 城東 - 第1の敗者
 第3 明德義塾 - 第1の勝者 高瀬 - 第1の勝者 角野 - 第1の勝者 城東 - 第1の勝者

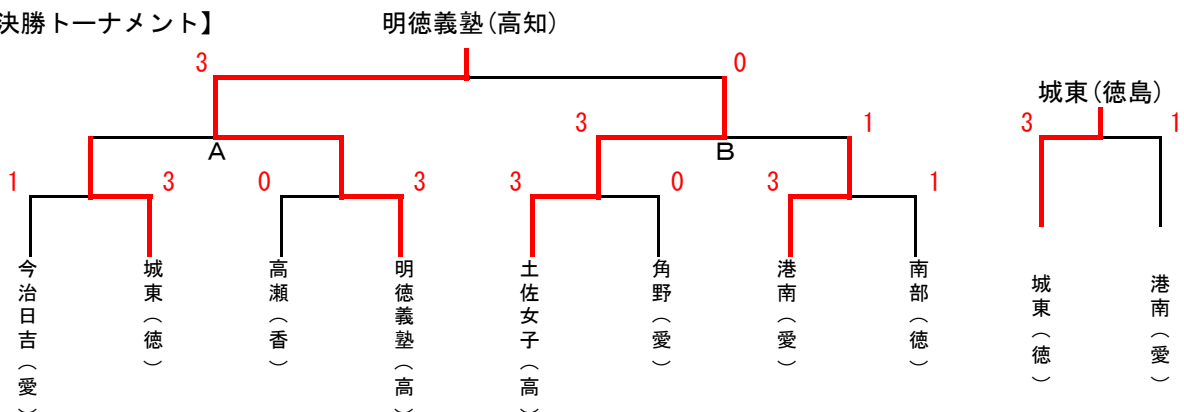
W組	明德義塾（高知）	丸亀南（香川）	港南（愛媛）	勝敗	順位
明德義塾（高知）		5 - 0	5 - 0	2 - 0	1
丸亀南（香川）	0 - 5		2 - 3	0 - 2	3
港南（愛媛）	0 - 5	3 - 2		1 - 1	2

X組	高瀬（香川）	今治日吉（愛媛）	富田（徳島）	勝敗	順位
高瀬（香川）		1 - 4	3 - 2	1 - 1	2
今治日吉（愛媛）	4 - 1		3 - 2	2 - 0	1
富田（徳島）	2 - 3	2 - 3		0 - 2	3

Y組	角野（愛媛）	南部（徳島）	横浜（高知）	勝敗	順位
角野（愛媛）		2 - 3	4 - 1	1 - 1	2
南部（徳島）	3 - 2		3 - 2	2 - 0	1
横浜（高知）	1 - 4	2 - 3		0 - 2	3

Z組	城東（徳島）	土佐女子（高知）	山田（香川）	勝敗	順位
城東（徳島）		1 - 4	5 - 0	1 - 1	2
土佐女子（高知）	4 - 1		5 - 0	2 - 0	1
山田（香川）	0 - 5	0 - 5		0 - 2	3

【決勝トーナメント】



<準決勝> 男子

久米		中	0 - 3	明德義塾	中
T	徳岡	(0)	$\begin{pmatrix} 6 & - & 11 \\ 2 & - & 11 \\ 5 & - & 11 \\ & - & \\ & - & \end{pmatrix}$	藤元	T
2	鈴木	(0)	$\begin{pmatrix} 8 & - & 11 \\ 3 & - & 11 \\ 10 & - & 12 \\ & - & \\ & - & \end{pmatrix}$	梅村	2
M	大内 石田	(0)	$\begin{pmatrix} 2 & - & 11 \\ 2 & - & 11 \\ 1 & - & 11 \\ & - & \\ & - & \end{pmatrix}$	横部 若松	M
4	大森	()	$\begin{pmatrix} 10 & - & 12 \\ 9 & - & 11 \\ & - & \\ & - & \end{pmatrix}$	斉藤	4
L	二宮	()	$\begin{pmatrix} - & - & - \\ - & - & - \\ - & - & - \\ - & - & - \end{pmatrix}$	坂本	L

<準決勝> 男子

城西		中	2 - 3	国分寺	中
T	水田	(0)	$\begin{pmatrix} 9 & - & 11 \\ 7 & - & 11 \\ 4 & - & 11 \\ & - & \\ & - & \end{pmatrix}$	泉川	T
2	勝江	(3)	$\begin{pmatrix} 11 & - & 7 \\ 11 & - & 7 \\ 11 & - & 8 \\ & - & \\ & - & \end{pmatrix}$	後藤	2
M	小西 森岡	(3)	$\begin{pmatrix} 11 & - & 3 \\ 11 & - & 7 \\ 11 & - & 9 \\ & - & \\ & - & \end{pmatrix}$	中川 高橋	M
4	西津	(0)	$\begin{pmatrix} 8 & - & 11 \\ 6 & - & 11 \\ 3 & - & 11 \\ & - & \\ & - & \end{pmatrix}$	大恵	4
L	蟹江	(1)	$\begin{pmatrix} 7 & - & 11 \\ 11 & - & 9 \\ 7 & - & 11 \\ 3 & - & 11 \\ & - & \end{pmatrix}$	樋口	L

<決勝> 男子

国分寺		中	0 - 3	明德義塾	中
T	大恵	(0)	$\begin{pmatrix} 5 & - & 11 \\ 8 & - & 11 \\ 3 & - & 11 \\ & - & \\ & - & \end{pmatrix}$	藤元	T
2	泉川	(0)	$\begin{pmatrix} 5 & - & 11 \\ 9 & - & 11 \\ 7 & - & 11 \\ & - & \\ & - & \end{pmatrix}$	斉藤	2
M	中川 高橋	(0)	$\begin{pmatrix} 3 & - & 11 \\ 6 & - & 11 \\ 8 & - & 11 \\ & - & \\ & - & \end{pmatrix}$	横部 若松	M
4	樋口	()	$\begin{pmatrix} 4 & - & 11 \\ 8 & - & 11 \\ & - & \\ & - & \end{pmatrix}$	梅村	4
L	後藤	()	$\begin{pmatrix} - & - & - \\ - & - & - \\ - & - & - \\ - & - & - \end{pmatrix}$	坂本	L

<代表決定戦> 男子

城西		中	3 - 0	久米	中
T	蟹江	(3)	$\begin{pmatrix} 11 & - & 7 \\ 11 & - & 7 \\ 11 & - & 5 \\ & - & \\ & - & \end{pmatrix}$	二宮	T
2	勝江	(3)	$\begin{pmatrix} 11 & - & 9 \\ 6 & - & 11 \\ 11 & - & 8 \\ 10 & - & 12 \\ 11 & - & 2 \\ & - & \\ & - & \end{pmatrix}$	大森	2
M	小西 森岡	(3)	$\begin{pmatrix} 11 & - & 9 \\ 11 & - & 9 \\ 11 & - & 7 \\ & - & \\ & - & \end{pmatrix}$	大内 石田	M
4	水田	()	$\begin{pmatrix} 8 & - & 11 \\ 4 & - & 11 \\ & - & \\ & - & \end{pmatrix}$	徳岡	4
L	西津	()	$\begin{pmatrix} - & - & - \\ - & - & - \\ - & - & - \\ - & - & - \end{pmatrix}$	鈴木	L

<準決勝> 女子

土佐女子		中	3 - 1	港南	中
T	橋本 (3)	[11 - 7 11 - 5 11 - 2]		水島 (0)	T
2	石川 (1)	[11 - 8 7 - 11 8 - 11 7 - 11]		山藤 (3)	2
M	種村 藤本 (3)	[11 - 3 11 - 6 11 - 2]		渡辺 隅岡 (0)	M
4	雨森 (3)	[11 - 7 11 - 4 11 - 5]		福岡 (0)	4
L	佐藤 ()	[- - -]		藤崎 ()	L

<準決勝> 女子

城東		中	0 - 3	明德義塾	中
T	豊永祐 (0)	[4 - 11 6 - 11 1 - 11]		青井 (3)	T
2	大川 (0)	[3 - 11 5 - 11 8 - 11]		上澤依 (3)	2
M	松岡 田村 (0)	[5 - 11 5 - 11 6 - 11]		上田 瀬島 (3)	M
4	高木 ()	[- - -]		白山 ()	4
L	豊永夢 ()	[- - -]		上澤茉 ()	L

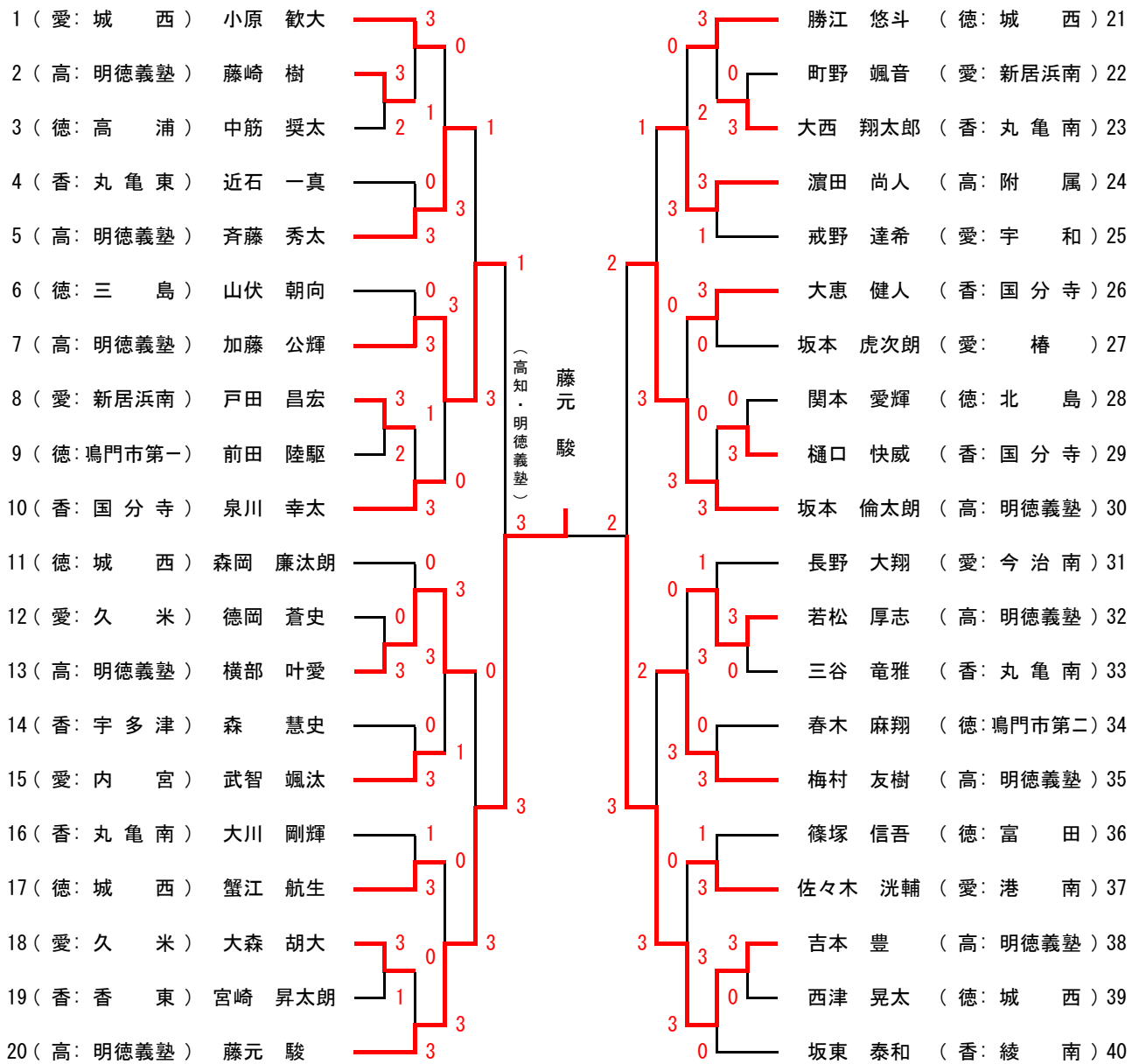
<決勝> 女子

明德義塾		中	3 - 0	土佐女子	中
T	青井 (3)	[11 - 5 11 - 4 11 - 1]		雨森 (0)	T
2	白山 (3)	[11 - 3 11 - 8 11 - 8]		橋本 (0)	2
M	上田 瀬島 (3)	[11 - 4 11 - 9 11 - 7]		種村 藤本 (0)	M
4	上澤依 ()	[11 - 3 11 - 3 8 - 11]		佐藤 ()	4
L	上澤茉 ()	[- - -]		石川 ()	L

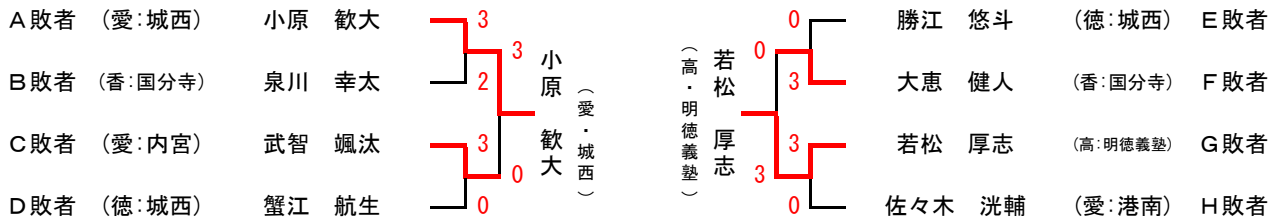
<代表決定戦> 女子

城東		中	3 - 1	港南	中
T	高木 (3)	[11 - 5 11 - 5 14 - 16 11 - 8]		藤崎 (1)	T
2	豊永祐 (0)	[6 - 11 6 - 11 9 - 11]		山藤 (3)	2
M	松岡 田村 (3)	[13 - 11 12 - 14 11 - 3 11 - 4]		渡辺 隅岡 (1)	M
4	大川 (3)	[11 - 8 7 - 11 11 - 6 11 - 5]		水島 (1)	4
L	豊永夢 ()	[13 - 11 - -]		福岡 ()	L

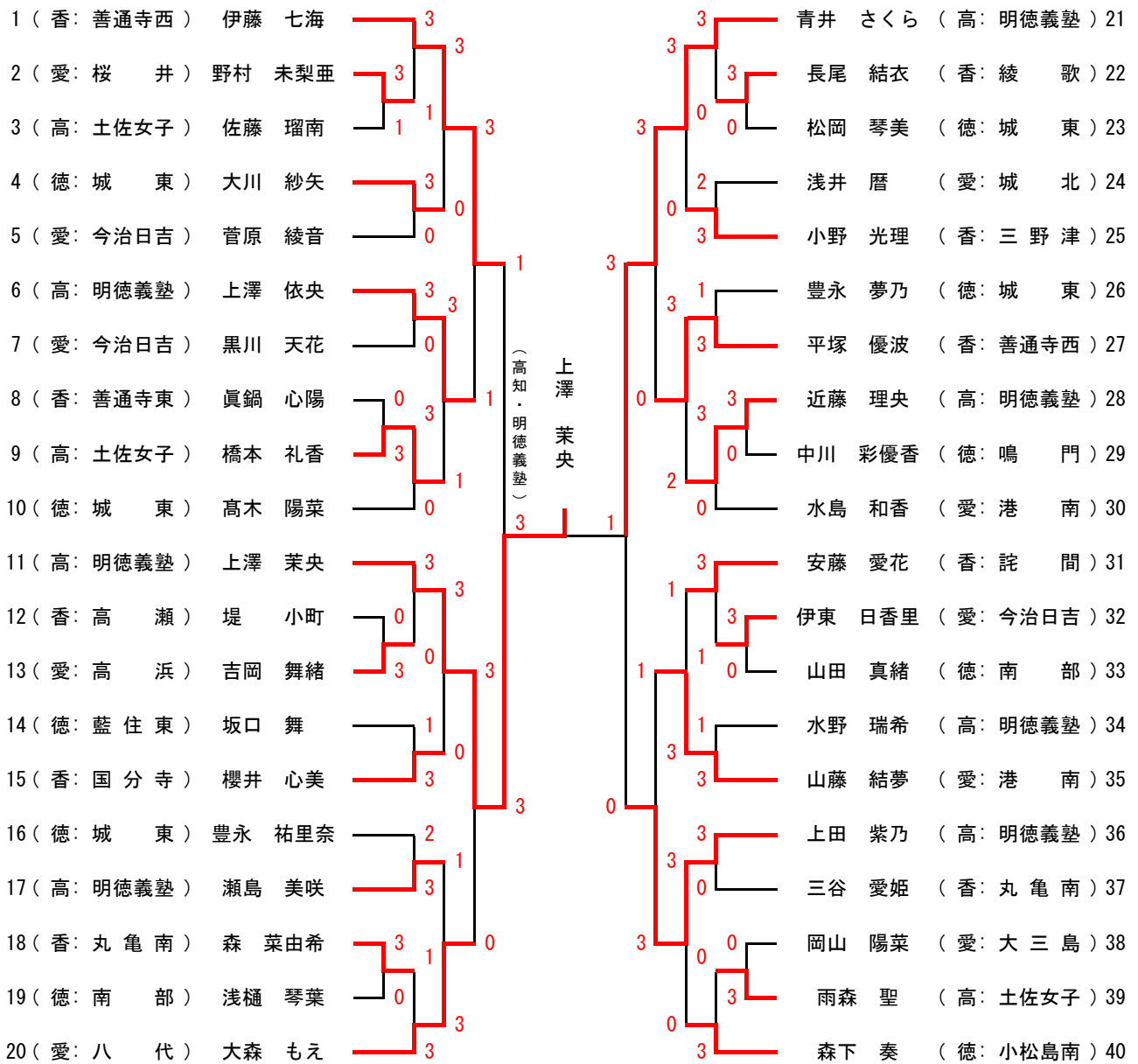
個人戦（男子）



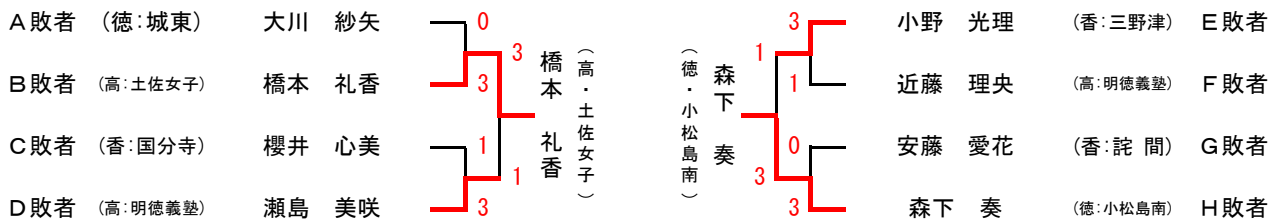
代表決定戦



個人戦（女子）



代表決定戦



個人戦(男子)

準々決勝	斉藤 秀太 (明德義塾) (高知)	1 — 3	加藤 公輝 (高知) (明德義塾)
	横部 叶愛 (明德義塾) (高知)	0 — 3	藤元 駿 (高知) (明德義塾)
	濱田 尚人 (附 属) (高知)	1 — 3	坂本 倫太郎 (高知) (明德義塾)
	梅村 友樹 (明德義塾) (高知)	2 — 3	吉本 豊 (高知) (明德義塾)
準決勝	加藤 公輝 (明德義塾) (高知)	1 $\left[\begin{array}{l} 7 - 11 \\ 5 - 11 \\ 11 - 5 \\ 8 - 11 \\ - \end{array} \right]$	藤元 駿 (高知) (明德義塾)
	坂本 倫太郎 (明德義塾) (高知)	2 $\left[\begin{array}{l} 9 - 11 \\ 11 - 6 \\ 5 - 11 \\ 11 - 6 \\ 8 - 11 \\ - \end{array} \right]$	吉本 豊 (高知) (明德義塾)
決勝	藤元 駿 (明德義塾) (高知)	3 $\left[\begin{array}{l} 11 - 13 \\ 11 - 7 \\ 4 - 11 \\ 11 - 8 \\ 11 - 6 \\ - \end{array} \right]$	吉本 豊 (高知) (明德義塾)

個人戦(女子)

準々決勝	伊藤 七海 (善通寺西) (香川)	3 — 1	上澤 依央 (高知) (明德義塾)
	上澤 茉央 (明德義塾) (高知)	3 — 0	大森 もえ (愛媛) (八 代)
	青井 さくら (明德義塾) (高知)	3 — 0	平塚 優波 (香川) (善通寺西)
	山藤 結夢 (善通寺西) (香川)	1 — 3	上田 紫乃 (高知) (明德義塾)
準決勝	伊藤 七海 (善通寺西) (香川)	1 $\left[\begin{array}{l} 7 - 11 \\ 9 - 11 \\ 11 - 9 \\ 3 - 11 \\ - \end{array} \right]$	上澤 茉央 (高知) (明德義塾)
	青井 さくら (明德義塾) (高知)	3 $\left[\begin{array}{l} 11 - 4 \\ 14 - 12 \\ 11 - 6 \\ - \end{array} \right]$	上田 紫乃 (高知) (明德義塾)
決勝	上澤 茉央 (明德義塾) (高知)	3 $\left[\begin{array}{l} 13 - 11 \\ 11 - 7 \\ 9 - 11 \\ 11 - 7 \\ - \end{array} \right]$	青井 さくら (高知) (明德義塾)