

# 第11回 香川県卓球協会長杯ラージボール卓球大会

(混合ダブルス・男女混成団体戦)

令和元年8月31日(土)

丸亀市民体育館

主催 香川県卓球協会

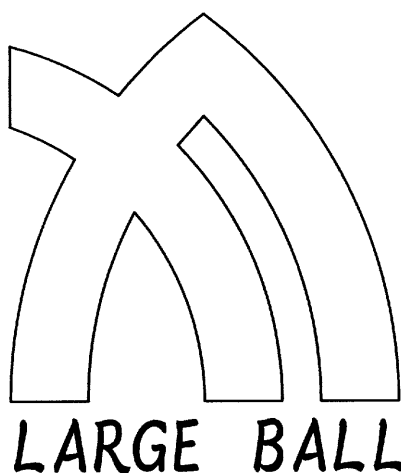
## 競技種目

### (1) 混合ダブルス

- ① 混合ダブルス 110
- ② 混合ダブルス 120
- ③ 混合ダブルス 130
- ④ 混合ダブルス 140
- ⑤ 混合ダブルス 150

### (2) 男女混成団体戦

- ① 男女混成団体 50歳代の部
- ② 男女混成団体 60歳以上の部 (シニア)
- ③ 男女混成団体 70歳以上の部 (ロイヤルシニア)



(1)―① 混合ダブルス 110

決勝リーグ		1 高倉・川島 丸亀SC	2 福井・西崎 鬼無体協	3 林田・木下 JF	4 戸田・橋本 鬼無体協	5 多田・香西 JF	得点	順位
1	高倉・川島 丸亀SC		1—2	2—0	2—1	2—1	7 <sub>3/3</sub>	2
2	福井・西崎 鬼無体協	2—1		2—0	2—1	0—2	7 <sub>2/3</sub>	3
3	林田・木下 JF	0—2	0—2		0—2	1—2	4	5
4	戸田・橋本 鬼無体協	1—2	1—2	2—0		2—0	6	4
5	多田・香西 JF	1—2	2—0	2—1	2—0		7 <sub>3/2</sub>	1

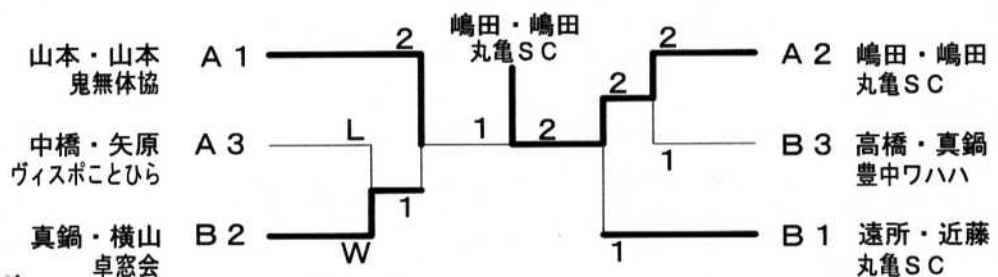

**優勝**  
 多田 康宏  
 香西 由紀恵  
 JF

(1)―② 混合ダブルス 120

A	1	山本・山本 鬼無体協	順位 1	2	嶋田・嶋田 丸亀SC	順位 2	3	中橋・矢原 ヴィスポことひら	順位 棄権
	1	遠所・近藤 丸亀SC	順位 1	2	真鍋・横山 卓窓会	順位 2	3	高橋・真鍋 豊中ワハハ	順位 3


**優勝**  
 嶋田 章  
 嶋田 雅代  
 丸亀SC

決勝トーナメント (11・12 コート)



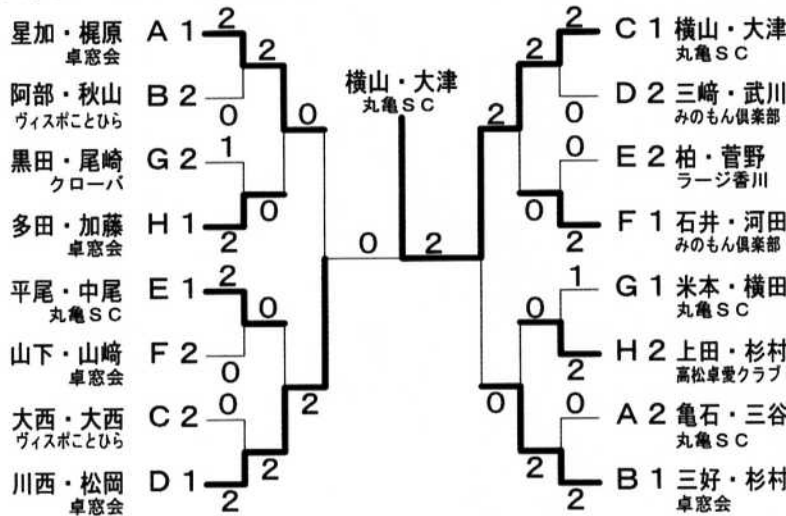
# (1) — ③ 混合ダブルス 130

A	1	星加・梶原 卓窓会	順位 1	2	亀石・三谷 丸亀SC	順位 2	3	山本・鶴川 鬼無体協	順位 3
B	1	三好・杉村 卓窓会	順位 1	2	阿部・秋山 ヴィスポことひら	順位 2	3	大森・三木 みのもん倶楽部	順位 3
C	1	横山・大津 丸亀SC	順位 1	2	高杉・川向 桜TTC・香川昂	順位 3	3	大西・大西 ヴィスポことひら	順位 2
D	1	川西・松岡 卓窓会	順位 1	2	三崎・武川 みのもん倶楽部	順位 2	3	大石・安藤(森) 三宝	順位 3
E	1	平尾・中尾 丸亀SC	順位 1	2	豊嶋・福井 高松卓愛クラブ	順位 棄権	3	柏・菅野 ラージ香川	順位 2
F	1	山下・山崎 卓窓会	順位 2	2	石井・河田 みのもん倶楽部	順位 1	3	奥山・青木 綾川体協	順位 3
G	1	米本・横田 丸亀SC	順位 1	2	黒田・尾崎 クローバ	順位 2	3	石井・千秋 三宝	順位 3
H	1	上田・杉村 高松卓愛クラブ	順位 2	2	多田・加藤 卓窓会	順位 1	3	三原・矢野 ヴィスポことひら	順位 3

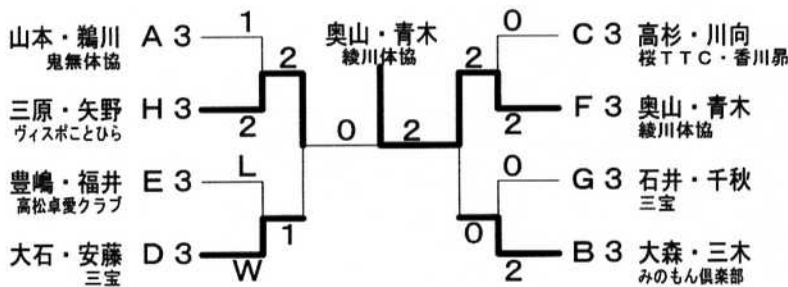


## 決勝トーナメント

### 予選 1・2位グループトーナメント



### 予選 3位グループトーナメント



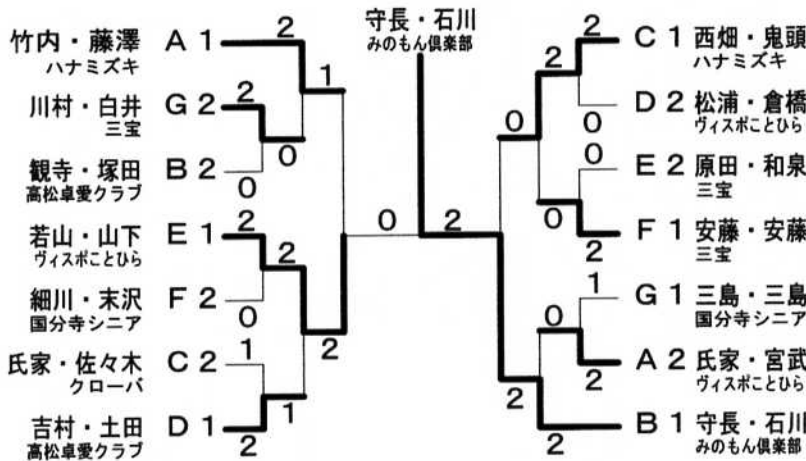
# (1) — ④ 混合ダブルス 140

A	1	竹内・藤澤 ハナミズキ	順位 1	2	氏家・宮武 ヴィスポことひら	順位 2	3	篠原・堤 三宝	順位 3			
B	1	守長・石川 みのもん倶楽部	順位 1	2	真嶋・田岡 綾川体協	順位 3	3	観寺・塚田 高松卓愛クラブ	順位 2			
C	1	氏家・佐々木 クローバ	順位 2	2	西畑・鬼頭 ハナミズキ	順位 1	3	森・福島 三宝	順位 3			
D	1	秋山・小野 三宝	順位 3	2	吉村・土田 高松卓愛クラブ	順位 1	3	松浦・倉橋 ヴィスポことひら	順位 2			
E	1	若山・山下 ヴィスポことひら	順位 1	2	原田・和泉 三宝	順位 2	3	菊島・森(多) 高松卓愛クラブ	順位 3			
F	1	安藤・安藤(良) 三宝	順位 1	2	細川・末沢 園分寺シニア	順位 2	3	佐々木・松本 ラージ香川	順位 3			
G	1	三島・三島 園分寺シニア	順位 1	2	池田・大藤 鬼無体協	順位 4	3	川村・白井 三宝	順位 2	4	陶山・竹内 綾川体協	順位 3



## 決勝トーナメント

### 予選 1・2位グループトーナメント



### 予選 3・4位グループトーナメント



# (1) — ⑤ 混合ダブルス 150

A	1	井上・白石 香川県・懇友会	順位 1	2	川田・栗野 高松卓愛クラブ	順位 2	3	香川・川畑 綾川体協	順位 3
---	---	------------------	---------	---	------------------	---------	---	---------------	---------

B	1	窪田・安川 クローバ・綾川体協	順位 2	2	川田・関谷 卓窓会	順位 1	3	浜井・井上 香川県	順位 3
---	---	--------------------	---------	---	--------------	---------	---	--------------	---------

C	1	松本・安部 高松卓愛クラブ	順位 1	2	細川・坂東 綾川体協	順位 2	3	山下・大宅 ヴィスポことひら	順位 3
---	---	------------------	---------	---	---------------	---------	---	-------------------	---------

D	1	筒井・杉本 高松卓愛クラブ	順位 1	2	田岡・田岡 卓窓会	順位 棄権	3	三谷・横澤 みのもん倶楽部	順位 2
---	---	------------------	---------	---	--------------	----------	---	------------------	---------

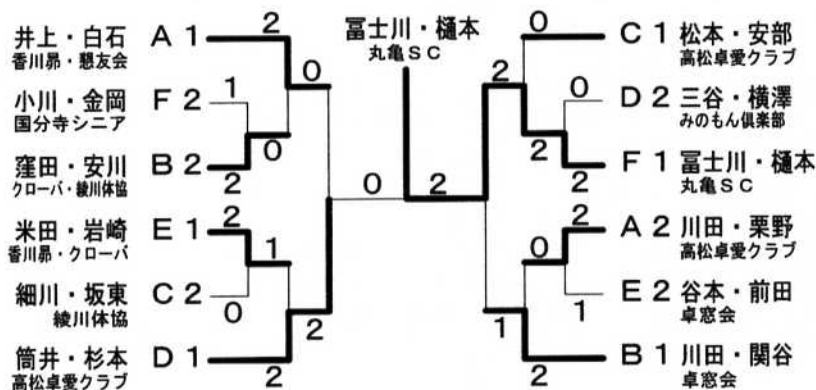
E	1	米田・岩崎 香川県・クローバ	順位 1	2	真鍋・大西 三宝	順位 3	3	谷本・前田 卓窓会	順位 2	4	宮崎・神内 ラージ香川	順位 4
---	---	-------------------	---------	---	-------------	---------	---	--------------	---------	---	----------------	---------

F	1	富士川・樋本 丸亀SC	順位 1	2	小川・金岡 国分寺シニア	順位 2	3	松本・穴吹 卓窓会	順位 3	4	吉田・立石 みのもん倶楽部	順位 4
---	---	----------------	---------	---	-----------------	---------	---	--------------	---------	---	------------------	---------



## 決勝トーナメント

### 予選 1・2位グループトーナメント



### 予選 3・4位グループトーナメント



(2)―① 男女混成団体 50才代の部  
 ① J F 60才以上(シニア)部にオープン参加



(2)―② 男女混成団体 60才以上(シニア)の部

A リーグ

1	丸亀SC・B	順位 1	2	国分寺シニア	順位 2	3	みのもん倶楽部・B	順位 3
---	--------	------	---	--------	------	---	-----------	------



B リーグ

1	卓窓会	順位 1	2	三宝・A	順位 2	3	vaispoことひら・A	順位 3
---	-----	------	---	------	------	---	--------------	------

C リーグ

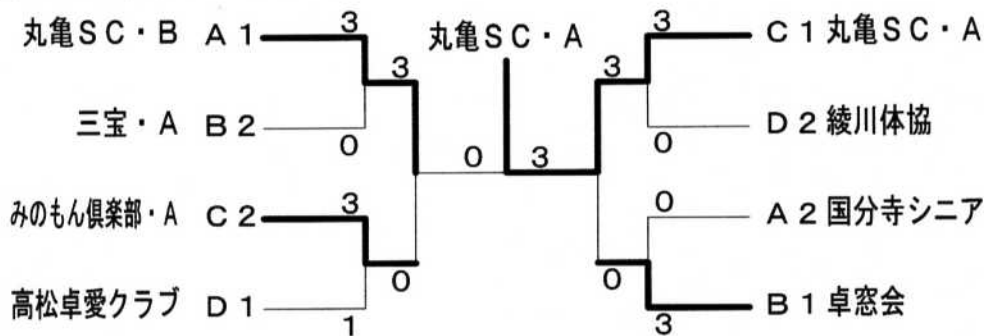
1	みのもん倶楽部・A	順位 2	2	丸亀SC・A	順位 1	3	vaispoことひら・B	順位 3	4	J F	オープン参加
---	-----------	------	---	--------	------	---	--------------	------	---	-----	--------

D リーグ

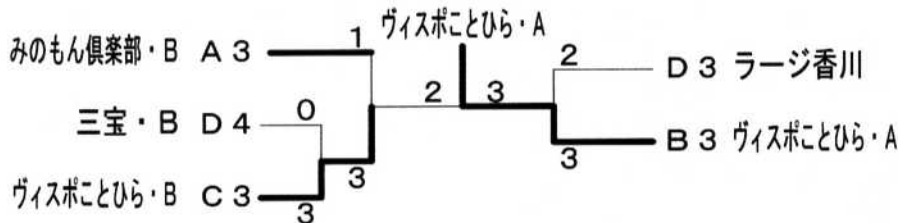
1	高松卓愛クラブ	順位 1	2	三宝・B	順位 4	3	綾川体協	順位 2	4	ラージ香川	順位 3
---	---------	------	---	------	------	---	------	------	---	-------	------

決勝トーナメント

予選 1・2位グループトーナメント



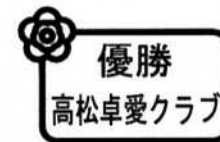
予選 3・4位グループトーナメント



(2)―③ 男女混成団体 70才以上(ロイヤルシニア)の部

A リーグ

1	高松卓愛クラブ	順位 1	2	丸亀SC	順位 2	3	卓窓会・B	順位 3
---	---------	------	---	------	------	---	-------	------



B リーグ

1	卓窓会・A	順位 2	2	三宝	順位 1	3	綾川体協	順位 3
---	-------	------	---	----	------	---	------	------

決勝トーナメント

予選 1・2位グループトーナメント

順位決定戦



令和元年度 第11回 香川県卓球協会長杯ラージボール卓球大会  
(混合ダブルス・男女混成団体戦)

令和元年8月31日(土)  
丸亀市民体育館

NO	種目	1位	2位	3位	3位
1	男女混成団体 (一般の部)	J F			
2	男女混成団体 (シニアの部)	丸亀SC・A	丸亀SC・B	卓窓会	みのもん倶楽部・A
3	男女混成団体 (ロイヤルシニアの部)	高松卓愛クラブ	丸亀SC	卓窓会・A	三宝

4	混合ダブルス 110	多田 康宏	高倉 諒	福井 正幸	
		香西 由紀恵	川島 弘美	西崎真由美	
		J F	丸亀SC	鬼無体協	
5	混合ダブルス 120	嶋田 章	山本 祐三	遠所 裕	真鍋 貴年
		嶋田 雅代	山本 美子	近藤千珠子	横山 恵麻
		丸亀SC	鬼無体協	丸亀SC	卓窓会
6	混合ダブルス 130	横山喜久雄	川西 隆昭	三好 邦夫	星加 達也
		大津絵美子	松岡美知子	杉村 範子	梶原 邦子
		丸亀SC	卓窓会	卓窓会	卓窓会
7	混合ダブルス 140	守長 久男	若山 恒夫	西畑 和幸	竹内 卓
		石川 喜代子	山下 ひとみ	鬼頭 洋子	藤澤美喜子
		みのもん倶楽部	ヴィスポことひら	ハナミズキ	ハナミズキ
8	混合ダブルス 150	富士川 勝	筒井 洋三	川田 実	井上 秀司
		樋本 文枝	杉本 豊子	関谷 聡子	白石 静子
		丸亀SC	高松卓愛クラブ	卓窓会	香川昴・懇友会