

令和元年度香川県高等学校新人卓球大会 兼 第47回全国高校選抜卓球大会香川県予選会

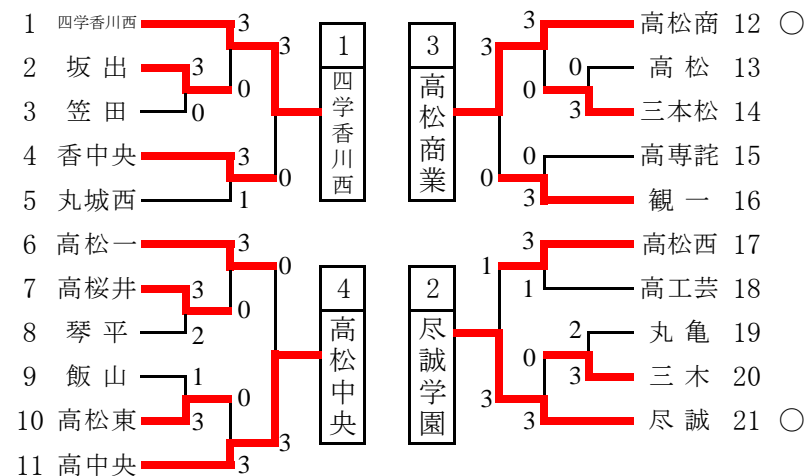
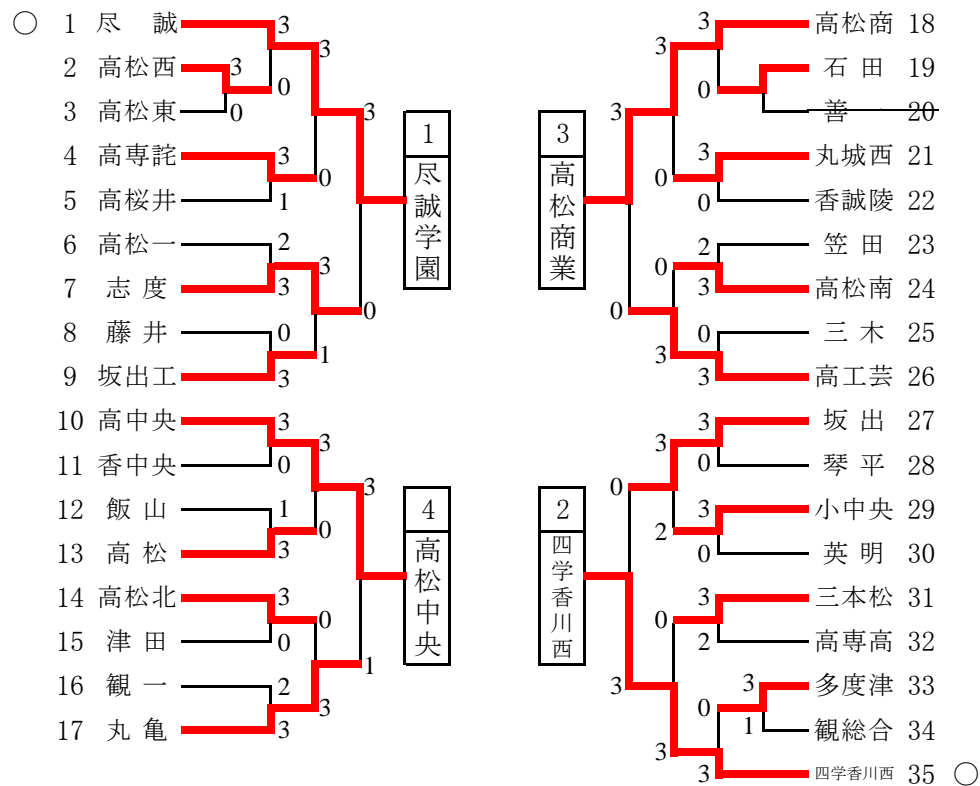
(代表 四国へ2校)

日時:令和元年11月16日(土)

場所:丸亀市民体育館

男子学校対抗の部

女子学校対抗の部



ベンチは番号の若いチームが本部席に向かって右側とする

ベスト4からリーグ戦を行う

試合順序 ① 1-4 ② 1-3 ③ 1-2
2-3 2-4 3-4

○四国大会出場

〈男子決勝リーグ〉

	1 尽誠学園	2 四学香川西	3 高松商業	4 高松中央	勝/負	得点	順位
1 尽誠学園	-	3 - 0	3 - 0	3 - 0	3 / 0	6	1
2 四学香川西	0 - 3	-	3 - 0	3 - 0	2 / 1	5	2
3 高松商業	0 - 3	0 - 3	-	3 - 0	1 / 2	4	3
4 高松中央	0 - 3	0 - 3	0 - 3	-	0 / 3	3	4

〈女子決勝リーグ〉

	1 四学香川西	2 尽誠学園	3 高松商業	4 高松中央	勝/負	得点	順位
1 四学香川西	-	0 - 3	3 - 1	3 - 0	2 / 1	5	3
2 尽誠学園	3 - 0	-	2 - 3	3 - 0	2 / 1	5	1
3 高松商業	1 - 3	3 - 2	-	3 - 0	2 / 1	5	2
4 高松中央	0 - 3	0 - 3	0 - 3	-	0 / 3	3	4

男子学校対抗の部 決勝リーグ記録

〈第1試合〉

学校名			対戦結果	学校名		
尽誠学園			3 - 0	高松中央		
T	長谷川	3	11 - 2 7 - 11 11 - 5 11 - 8	1	出石	T
2	吉田	3	9 - 11 7 - 11 11 - 6 11 - 8 11 - 4	2	森	2
D	長谷川 福岡	3	11 - 8 11 - 5 11 - 8	0	森 永峰	D
4	富田		—		永峰	4
L	福岡		—		竹内	L

学校名			対戦結果	学校名		
四学香川西			3 - 0	高松商業		
T	和田	3	11 - 5 11 - 5 3 - 11 12 - 10	1	工藤	T
2	三宅	3	11 - 6 10 - 12 11 - 7 14 - 12	1	石井	2
D	三宅 坂	3	10 - 12 11 - 9 11 - 7 14 - 16 11 - 7	2	石井 亀井	D
4	坂		—		木村	4
L	大下		—		亀井	L

〈第2試合〉

学校名			対戦結果	学校名		
尽誠学園			3 - 0	高松商業		
T	長谷川	3	11 - 7 11 - 7 11 - 7	0	石井	T
2	吉田	3	11 - 5 11 - 9 12 - 10	0	鵜川	2
D	長谷川 福岡	3	11 - 7 8 - 11 11 - 5 11 - 4	1	石井 亀井	D
4	福岡		—		工藤	4
L	富田		—		亀井	L

学校名			対戦結果	学校名		
四学香川西			3 - 0	高松中央		
T	大下	3	11 - 6 9 - 11 11 - 8 11 - 5	1	竹内	T
2	三宅	3	11 - 6 12 - 10 11 - 6	0	森	2
D	三宅 坂	3	13 - 11 11 - 3 11 - 7	0	森 永峰	D
4	坂		—		永峰	4
L	和田		—		出石	L

〈第3試合〉

学校名			対戦結果	学校名		
尽誠学園			3 - 0	四学香川西		
T	長谷川	3	11 - 6 11 - 13 11 - 6 11 - 8	1	三宅	T
2	吉田	3	7 - 11 12 - 10 14 - 12 11 - 7	1	和田	2
D	長谷川 福岡	3	8 - 11 11 - 6 11 - 4 11 - 7	1	三宅 坂	D
4	富田		—		坂	4
L	福岡		—		大下	L

学校名			対戦結果	学校名		
高松商業			3 - 0	高松中央		
T	木村	3	8 - 11 14 - 12 12 - 10 11 - 5	1	永峰	T
2	石井	3	11 - 8 11 - 9 11 - 4	0	竹内	2
D	石井 亀井	3	9 - 11 11 - 4 12 - 10 11 - 5	1	森 永峰	D
4	鵜川		—		出石	4
L	亀井		—		森	L

優勝 尽誠学園高校(2年ぶり29回目)

男子学校対抗の部 決勝リーグ記録

〈第1試合〉

学校名			対戦結果	学校名		
四学香川西			3 - 0	高松中央		
T	長野	3	11 - 6 11 - 8 11 - 6	0	福本	T
2	川崎	3	11 - 9 11 - 7 11 - 7	0	西岡	2
D	長野 大西	3	11 - 8 6 - 11 12 - 14 11 - 2 13 - 11	2	西岡 斉藤	D
4	大西				斉藤	4
L	岡本				菅	L

学校名			対戦結果	学校名		
尽誠学園			2 - 3	高松商業		
T	成瀬	3	12 - 10 11 - 3 11 - 4	0	三谷	T
2	香川	1	3 - 11 11 - 7 11 - 13 6 - 11	3	小松	2
D	成瀬 山下	2	11 - 9 7 - 11 4 - 11 11 - 8 7 - 11	3	廣瀬 中島	D
4	山下	3	14 - 12 8 - 11 11 - 9 11 - 9	1	廣瀬	4
L	赤木	0	9 - 11 6 - 11 8 - 11	3	中島	L

〈第2試合〉

学校名			対戦結果	学校名		
四学香川西			3 - 1	高松商業		
T	岡本	0	6 - 11 10 - 12 7 - 11	3	廣瀬	T
2	長野	3	11 - 3 8 - 11 11 - 8 11 - 3	1	三谷	2
D	長野 大西	3	11 - 8 11 - 4 15 - 13	0	廣瀬 中島	D
4	川崎	3	17 - 19 11 - 9 11 - 5 11 - 9	1	小松	4
L	大西				中島	L

学校名			対戦結果	学校名		
尽誠学園			3 - 0	高松中央		
T	成瀬	3	14 - 12 11 - 9 11 - 5	0	菅	T
2	赤木	3	11 - 7 11 - 5 12 - 10	0	斉藤	2
D	成瀬 山下	3	11 - 13 7 - 11 11 - 8 11 - 5 11 - 9	2	西岡 斉藤	D
4	山下				西岡	4
L	香川				福本	L

〈第3試合〉

学校名			対戦結果	学校名		
四学香川西			0 - 3	尽誠学園		
T	長野	1	7 - 11 6 - 11 11 - 5 11 - 13	3	成瀬	T
2	岡本	1	9 - 11 11 - 9 10 - 12 7 - 11	3	赤木	2
D	長野 大西	1	9 - 11 11 - 13 11 - 4 7 - 11	3	成瀬 山下	D
4	大西				香川	4
L	川崎				山下	L

学校名			対戦結果	学校名		
高松商業			3 - 0	高松中央		
T	小松	3	11 - 7 9 - 11 11 - 3 10 - 12 13 - 11	2	西岡	T
2	廣瀬	3	11 - 3 12 - 10 11 - 8	0	福本	2
D	廣瀬 中島	3	11 - 8 11 - 9 11 - 4	0	西岡 斉藤	D
4	三谷				菅	4
L	中島				斉藤	L