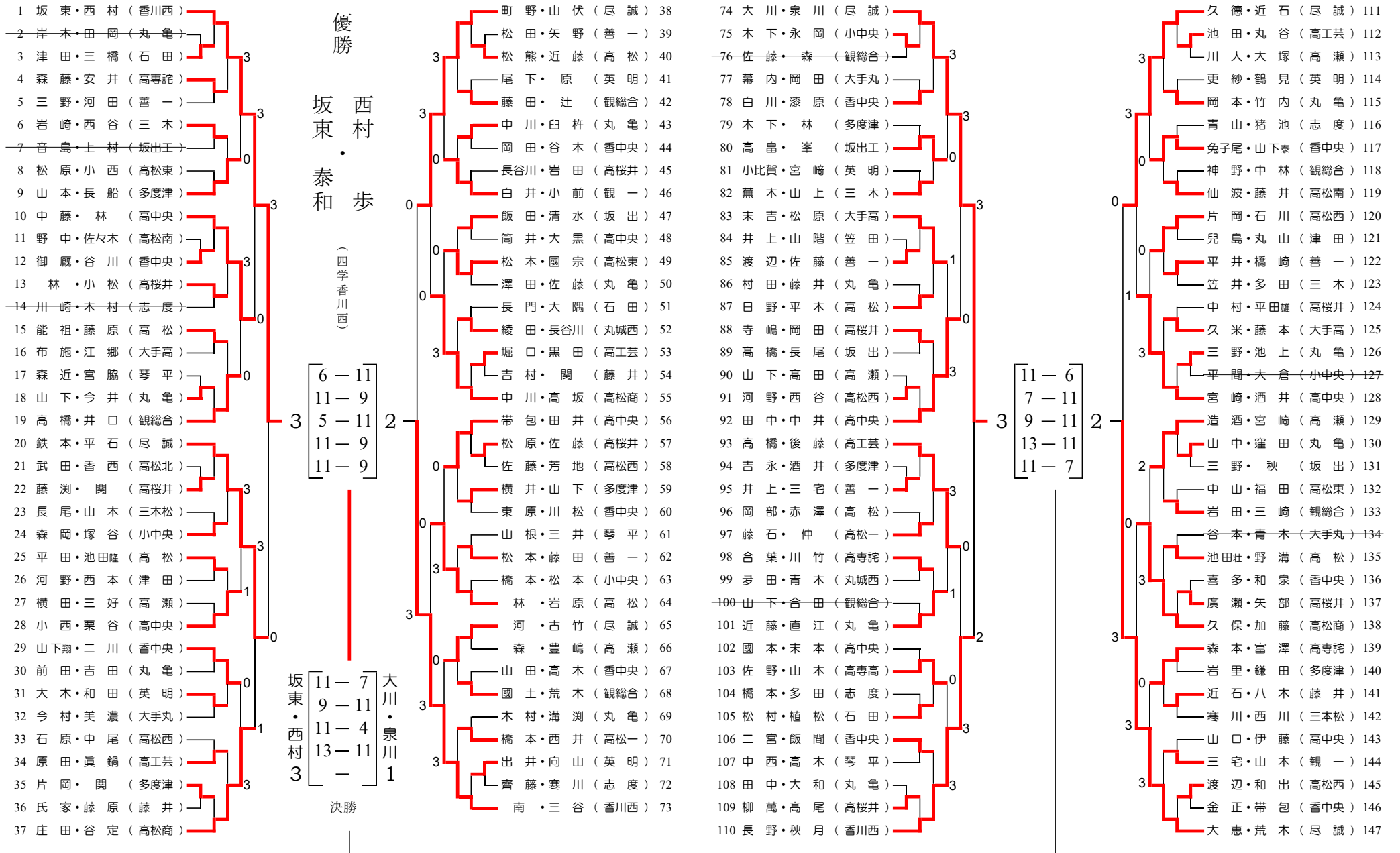


令和3年度 香川県高等学校新人卓球大会

男子ダブルス

期日: 令和3年10月30日(土)
会場: 高松市西部運動センター



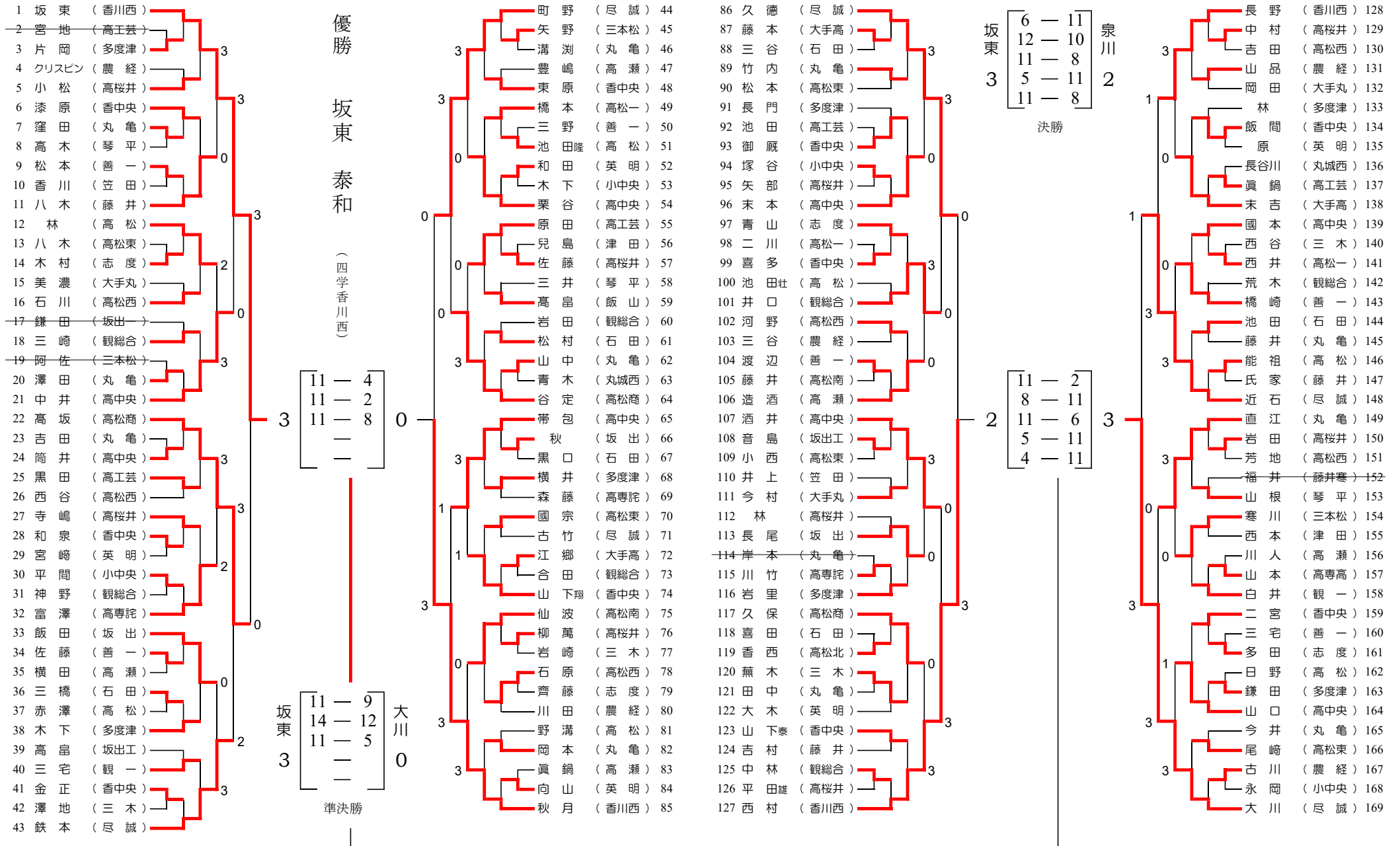
令和3年度 香川県高等学校新人卓球大会

< No.1 >

男子 シングルス

期日:令和3年10月30日(土)・11月3日(水)

会場:高松市西部運動センター



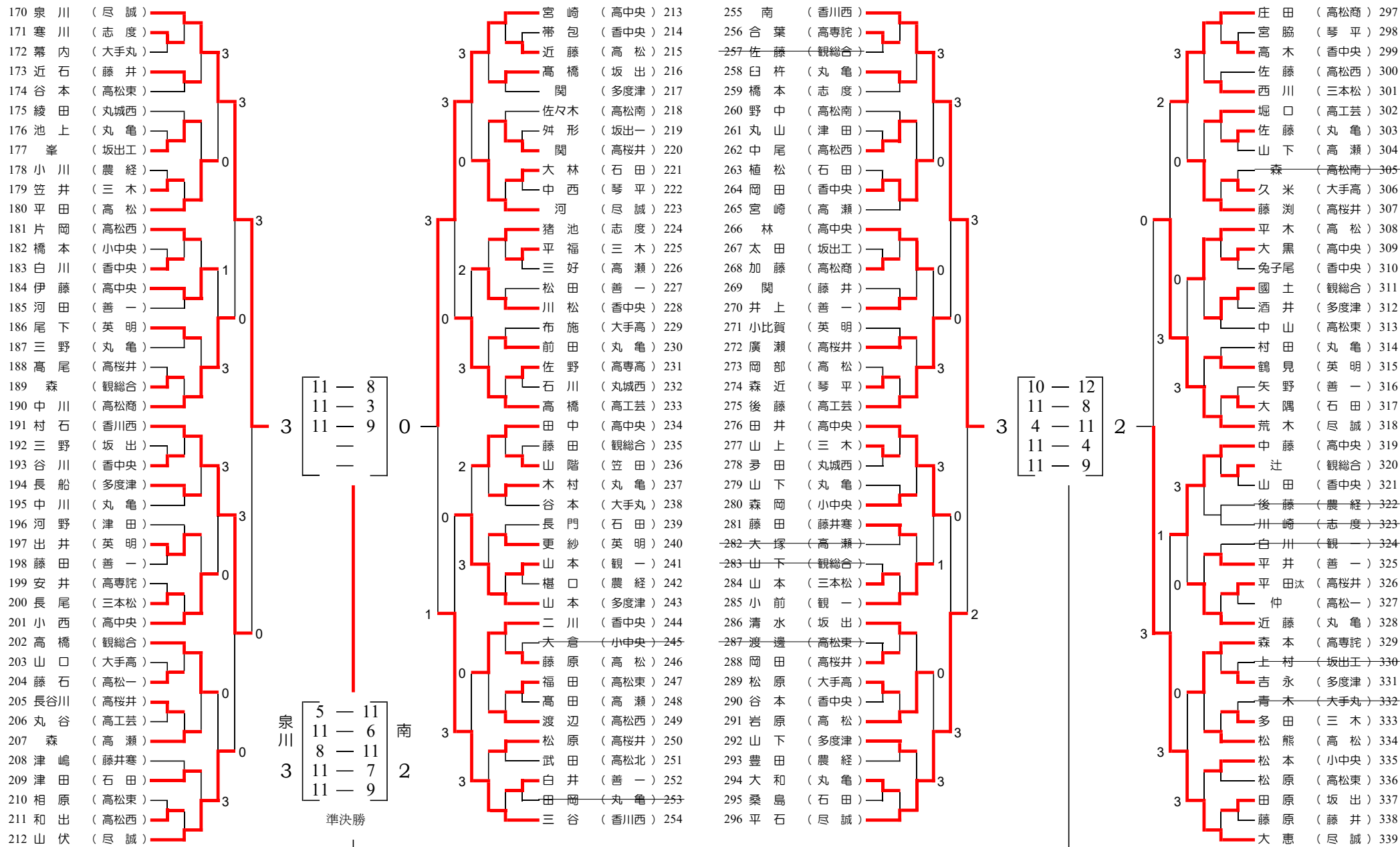
令和3年度 香川県高等学校新人卓球大会

< No.2 >

男子 シングルス

期日:令和3年10月30日(土)・11月3日(水)

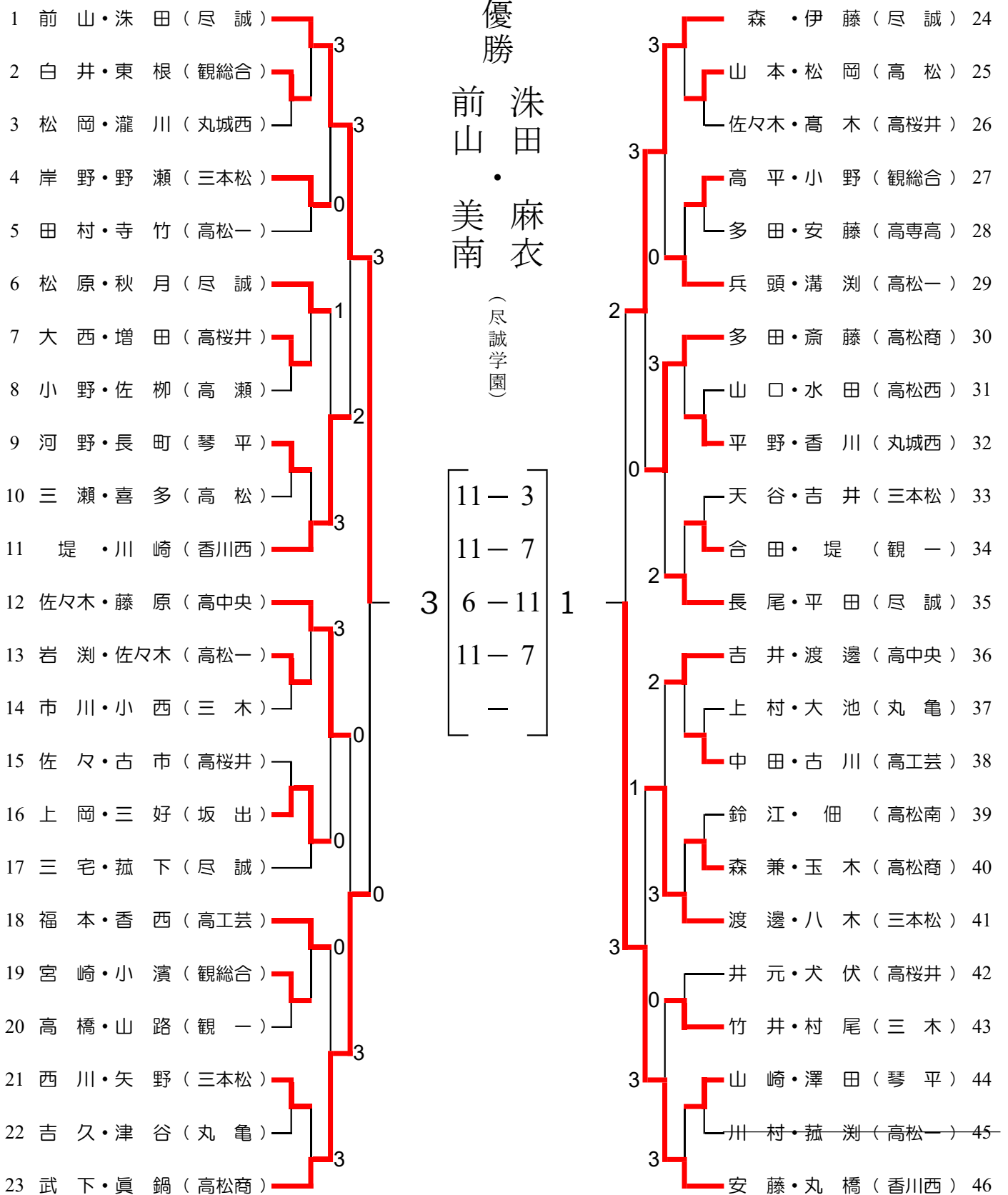
会場:高松市西部運動センター



令和3年度 香川県高等学校新人卓球大会

女子ダブルス

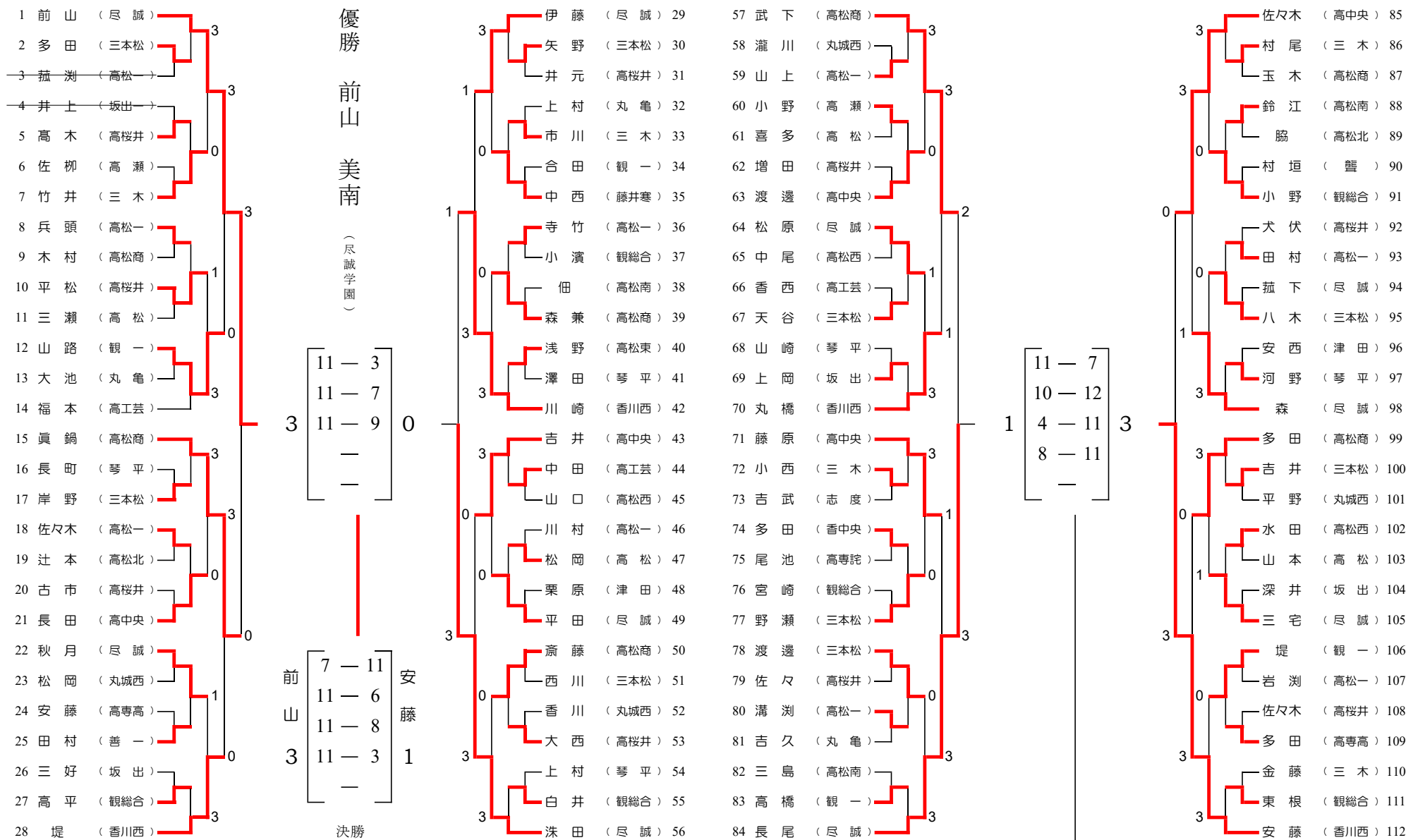
期日: 令和3年11月3日(水)
会場: 高松市西部運動センター



令和3年度 香川県高等学校新人卓球大会

女子 シングルス

期日: 令和3年11月3日(水)
会場: 高松市西部運動センター



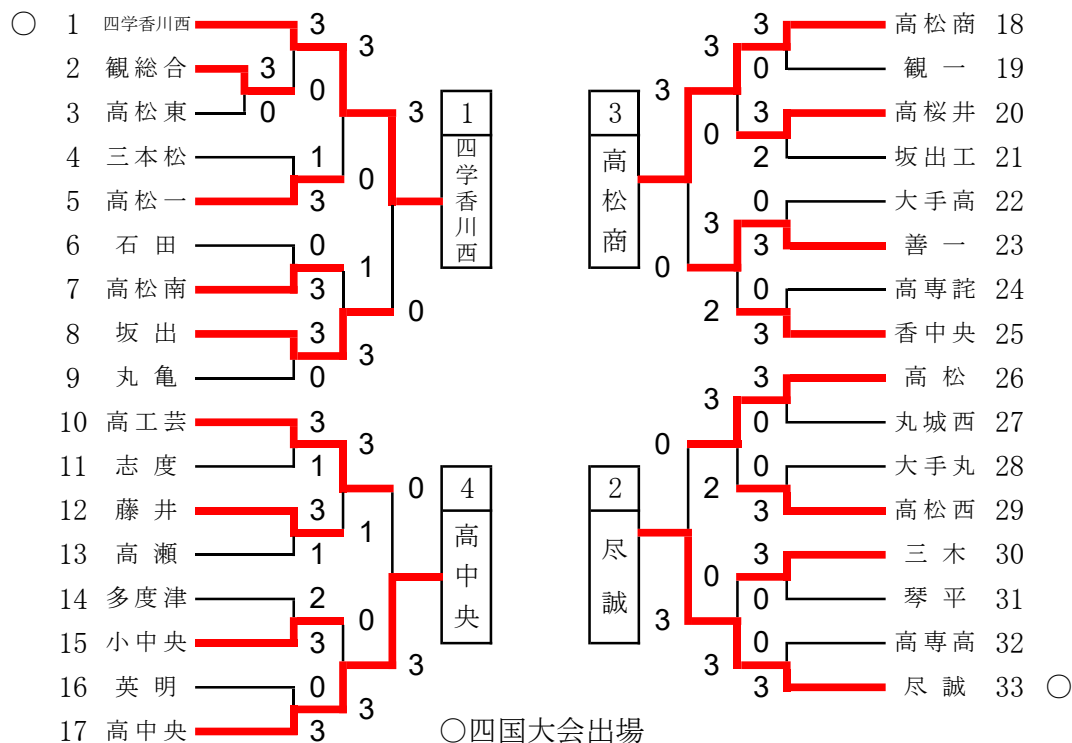
令和3年度香川県高等学校新人卓球大会 兼 第49回全国高校選抜卓球大会香川県予選会

(代表 四国〜2校)

日時: 令和3年11月6日(土)

場所: 高松市西部運動センター(男子)
坂出市立体育館(女子)

男子学校対抗の部

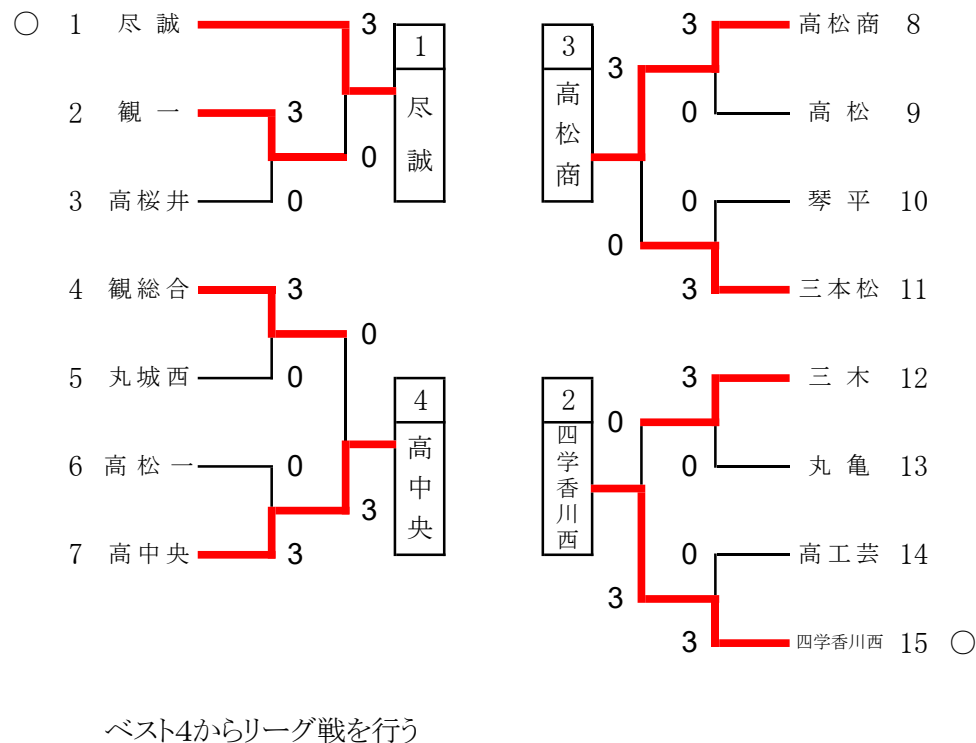


ベンチは番号の若いチームが本部席に向かって右側とする

〈男子決勝リーグ〉

	1 四学香川西	2 尽誠	3 高松商	4 高中央	勝／負	得点	順位
1 四学香川西	-	1 - 3	3 - 0	3 - 0	2 / 1	5	2
2 尽誠	3 - 1	-	3 - 0	3 - 0	3 / 0	6	1
3 高松商	0 - 3	0 - 3	-	0 - 3	0 / 3	3	4
4 高中央	0 - 3	0 - 3	3 - 0	-	1 / 2	4	3

女子学校対抗の部



ベスト4からリーグ戦を行う

試合順序 ① 1-4 ② 1-3 ③ 1-2
2-3 2-4 3-4

〈女子決勝リーグ〉

	1 尽誠	2 四学香川西	3 高松商	4 高中央	勝／負	得点	順位
1 尽誠	-	3 - 1	3 - 1	3 - 0	3 / 0	6	1
2 四学香川西	1 - 3	-	3 - 2	3 - 1	2 / 1	5	2
3 高松商	1 - 3	2 - 3	-	3 - 0	1 / 2	4	3
4 高中央	0 - 3	1 - 3	0 - 3	-	0 / 3	3	4

男子学校対抗の部 決勝リーグ記録

〈第1試合〉

学校名			対戦結果			学校名		
四学香川西			3 - 0			高中央		
T	三谷	3	11 11 11	— — —	5 8 7	0	帯包	T
2	南	3	17 11 11	— — —	15 9 3	0	宮崎	2
D	西村	3	11 11 11	— — —	3 7 6	0	宮崎	D
	坂東		— — —	— — —	— — —		酒井	
4	西村		— — —	— — —	— — —		酒井	4
L	坂東		— — —	— — —	— — —		中藤	L

学校名			対戦結果			学校名		
尽誠			3 - 0			高松商		
T	泉川	3	11 8 11 11	— — — —	6 11 2 4	1	高坂	T
2	町野	3	9 11 11 11 11	— — — — —	11 5 6 13 6	2	庄田	2
D	大川	3	8 6 11 11 11	— — — — —	11 11 6 6 4	2	庄田	D
	泉川		— — — — —	— — — — —	— — — — —		谷定	
4	大恵		— — —	— — —	— — —		中川	4
L	大川		— — —	— — —	— — —		谷定	L

〈第2試合〉

学校名			対戦結果			学校名		
四学香川西			3 - 0			高松商		
T	三谷	3	11 11 11	— — —	3 3 6	0	高坂	T
2	坂東	3	11 11 11	— — —	6 6 4	0	谷定	2
D	西村	3	11 11 11	— — —	6 8 6	0	庄田	D
	坂東		— — —	— — —	— — —		谷定	
4	西村		— — —	— — —	— — —		中川	4
L	南		— — —	— — —	— — —		庄田	L

学校名			対戦結果			学校名		
尽誠			3 - 0			高中央		
T	大恵	3	12 11 11	— — —	10 2 8	0	中藤	T
2	大川	3	11 11 11	— — —	8 6 8	0	宮崎	2
D	大川	3	11 11 11	— — —	8 5 9	0	宮崎	D
	泉川		— — —	— — —	— — —		酒井	
4	町野		— — —	— — —	— — —		酒井	4
L	泉川		— — —	— — —	— — —		田中	L

〈第3試合〉

学校名			対戦結果			学校名		
四学香川西			1 - 3			尽誠		
T	坂東	2	7 11 12 5 6	— — — — —	11 7 10 11 11	3	大恵	T
2	三谷	0	9 7 5	— — —	11 11 11	3	泉川	2
D	西村	3	11 11 11	— — —	4 8 8	0	大川	D
	坂東		— — —	— — —	— — —		泉川	
4	南	0	8 4 8	— — —	11 11 11	3	大川	4
L	西村		— — —	— — —	— — —		町野	L

学校名			対戦結果			学校名		
高松商			0 - 3			高中央		
T	庄田	2	11 11 8 6 10	— — — — —	7 9 11 11 12	3	宮崎	T
2	高坂	2	13 6 11 16 9	— — — — —	15 11 7 14 11	3	中藤	2
D	庄田	0	8 9 8	— — —	11 11 11	3	宮崎	D
	谷定		— — —	— — —	— — —		酒井	
4	中川		— — —	— — —	— — —		田中	4
L	谷定		— — —	— — —	— — —		酒井	L

優勝 尽誠学園高校(3年連続31回目)

女子学校対抗の部 決勝リーグ記録

〈第1試合〉

学校名			対戦結果			学校名		
尽誠学園			3 - 0			高中央		
T	長尾	3	11 11 12	— — —	7 9 10	0	吉井	T
2	洙田	3	11 8 11 11	— — — —	7 11 2 8	1	佐々木	2
D	前山 洙田	3	11 11 11	— — —	3 7 7	0	佐々木 藤原	D
4	森		— — — —	— — — —	— — — —		藤原	4
L	前山		— — — —	— — — —	— — — —		渡邊	L

学校名			対戦結果			学校名		
四学香川西			3 - 2			高松商		
T	堤	1	7 11 2 14	— — — —	11 6 11 16	3	眞鍋	T
2	丸橋	3	11 8 11 13	— — — —	4 11 7 11	1	斎藤	2
D	安藤 丸橋	3	11 11 11	— — —	5 8 3	0	武下 眞鍋	D
4	川崎	1	6 9 11 10	— — — —	11 11 5 12	3	武下	4
L	安藤	3	11 11 11	— — —	6 5 9	0	多田	L

〈第2試合〉

学校名			対戦結果			学校名		
尽誠学園			3 - 1			高松商		
T	伊藤	1	5 6 11 3	— — — —	11 11 6 11	3	武下	T
2	前山	3	11 11 11	— — —	9 6 2	0	多田	2
D	前山 洙田	3	11 7 11 11	— — — —	5 11 5 8	1	武下 眞鍋	D
4	洙田	3	11 11 11	— — —	5 3 6	0	眞鍋	4
L	長尾		— — — —	— — — —	— — — —		斎藤	L

学校名			対戦結果			学校名		
四学香川西			3 - 1			高中央		
T	堤	3	11 15 8 11	— — — —	2 13 11 8	1	吉井	T
2	安藤	3	11 11 11	— — —	6 0 5	0	佐々木	2
D	安藤 丸橋	0	8 10 6	— — —	11 12 11	3	佐々木 藤原	D
4	川崎	3	7 11 4 12 11	— — — — —	11 4 11 10 6	2	藤原	4
L	丸橋		— — — —	— — — —	— — — —		渡邊	L

〈第3試合〉

学校名			対戦結果			学校名		
尽誠学園			3 - 1			四学香川西		
T	前山	3	11 11 11 11	— — — —	13 5 8 5	1	堤	T
2	伊藤	0	7 9 7	— — —	11 11 11	3	安藤	2
D	前山 洙田	3	11 11 7 11	— — — —	7 9 11 9	1	安藤 丸橋	D
4	洙田	3	11 11 11	— — —	5 9 8	0	川崎	4
L	長尾		— — — —	— — — —	— — — —		丸橋	L

学校名			対戦結果			学校名		
高松商			3 - 0			高中央		
T	眞鍋	3	11 8 11 11	— — — —	7 11 4 4	1	佐々木	T
2	斎藤	3	14 11 11	— — —	12 8 9	0	吉井	2
D	武下 眞鍋	3	11 11 12	— — —	6 4 10	0	佐々木 藤原	D
4	武下		— — — —	— — — —	— — — —		藤原	4
L	多田		— — — —	— — — —	— — — —		渡邊	L

優勝 尽誠学園高校(3年連続11回目)