

第34回全国健康福祉祭（ねんりんピック2022）香川県選考会
兼ラージボール交流卓球大会

試合結果

日時：令和4年4月9日（土）
場所：高松市西部運動センター体育館
主催：香川県卓球協会

競技種目

●全国健康福祉祭（ねんりんピック2022）香川県選考会

① 男子シングルス

60歳以上

65歳以上

70歳以上

② 女子シングルス

60歳以上

65歳以上

70歳以上

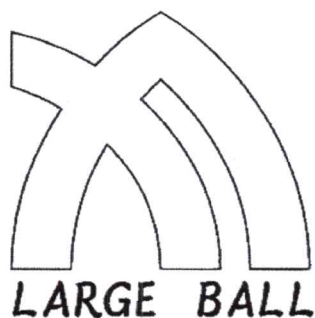
●交流卓球大会

①混合ダブルス（140歳未満）

②混合ダブルス（140歳以上）

③男女混成団体（280歳未満）

④男女混成団体（280歳以上）



問い合わせ先

川西（090-5715-5020）

第34回全国健康福祉祭（ねんりんピック2022）香川県選考会

23コート

① 男子シングルス

60歳以上	川西（卓窓会）	棄権	川崎（JF）
		23-①	
65歳以上	多田（卓窓会）		
70歳以上	川田（卓窓会）		

② 女子シングルス

60歳以上	山崎（卓窓会）		
65歳以上	松岡（卓窓会）		
70歳以上	加藤（卓窓会）	2	0
		23-②	早原（ASC）

交流卓球大会

■ 混合ダブルス 140歳未満

A リーグ

1～3 コート	1 横山・大津 丸亀SC	順位 1	2 阿部・阿河 ヴィスポことひら	順位 3	3 嶋田・嶋田 丸亀SC・大見ラージ	順位 2	4 大森・石川 みのもん倶楽部	順位 4
------------	-----------------	---------	---------------------	---------	-----------------------	---------	--------------------	---------

B リーグ

1～3 コート	1 宮地・小林 Aマインド	順位 2	2 遠所・近藤 丸亀SC	順位 1	3 三原・西田 ヴィスポことひら	順位 3	4 三木・佐藤 みのもん倶楽部	順位 4
------------	------------------	---------	-----------------	---------	---------------------	---------	--------------------	---------

C リーグ

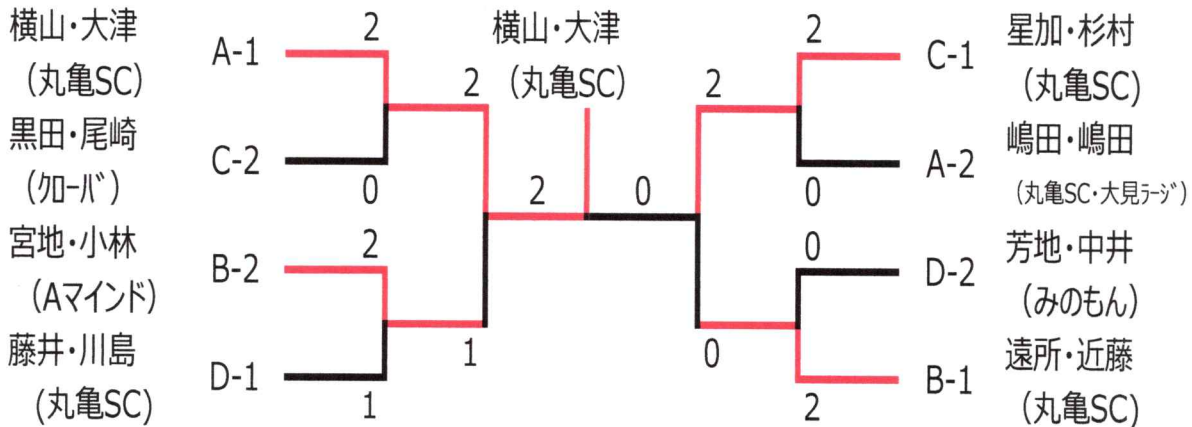
4～6 コート	1 星加・杉村 丸亀SC	順位 1	2 黒田・尾崎 クローバ	順位 2	3 亀石・藤村 丸亀SC	順位 3	4 横田・行成 ヴィスポことひら	順位 4
------------	-----------------	---------	-----------------	---------	-----------------	---------	---------------------	---------

D リーグ

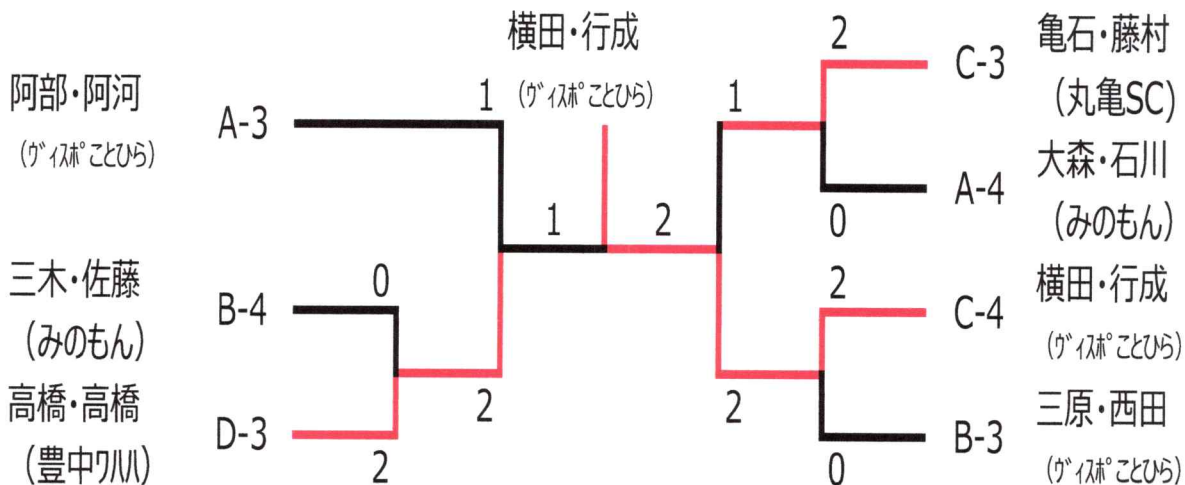
4～6 コート	1 藤井・川島 丸亀SC	順位 1	2 芳地・中井 みのもん倶楽部	順位 2	3 高橋・高橋 豊中ワハ	順位 3
------------	-----------------	---------	--------------------	---------	-----------------	---------

※1, 2位が1・2位決勝トーナメントに、3, 4位が3・4位決勝トーナメントに進む。

■ 1・2位決勝トーナメント



■ 3・4位決勝トーナメント



交流卓球大会

■混合ダブルス 140歳以上

A リーグ

8~10 J-ト	1	松本・栗野 高松卓愛クラブ	順位 1	2	一村・吉岡 牟礼クラブ	順位 3	3	河崎・井上 香川昴	順位 2	3	詫間・詫間 国分寺シニア	順位 4
-------------	---	------------------	---------	---	----------------	---------	---	--------------	---------	---	-----------------	---------

B リーグ

8~10 J-ト	1	富士川・樋本 丸亀SC	順位 1	2	戸祭・葛石 クローバ	順位 2	3	岡崎・安藤 豊中ワイル	順位 3	4	杉田・磯崎 高松卓愛クラブ	順位 棄権
-------------	---	----------------	---------	---	---------------	---------	---	----------------	---------	---	------------------	----------

C リーグ

11~13 J-ト	1	筒井・杉本 高松卓愛クラブ	順位 1	2	秋野・金岡 国分寺シニア	順位 2	3	高嶋・高木 卓窓会	順位 3	4	吉田・芳地 みのもん倶楽部	順位 4
--------------	---	------------------	---------	---	-----------------	---------	---	--------------	---------	---	------------------	---------

D リーグ

11~13 J-ト	1	窪田・安川 クローバ	順位 1	2	豊嶋・安部 高松卓愛クラブ	順位 2	3	田岡・田岡 卓窓会	順位 3	4	倉橋・秋山 ヴィスポことひら	順位 4
--------------	---	---------------	---------	---	------------------	---------	---	--------------	---------	---	-------------------	---------

E リーグ

7, 14, 15 J-ト	1	守長・武川 みのもん倶楽部	順位 2	2	三島・三島 高松卓愛クラブ	順位 1	3	小川・寺岡 国分寺シニア	順位 3	4	三好・川原 桜TTC・香川昴	順位 4
---------------------	---	------------------	---------	---	------------------	---------	---	-----------------	---------	---	-------------------	---------

F リーグ

7, 14, 15 J-ト	1	米田・米田 香川昴	順位 1	2	山下・川西 卓窓会	順位 2	3	山口・山口 鬼無体協	順位 3	4	二川・塚田 高松卓愛クラブ	順位 4
---------------------	---	--------------	---------	---	--------------	---------	---	---------------	---------	---	------------------	---------

G リーグ

16~18 J-ト	1	氏家・佐々木 クローバ	順位 1	2	吉田・森 高松卓愛クラブ	順位 2	3	北浜・松下 牟礼クラブ	順位 4	4	中野・平尾 国分寺シニア	順位 3
--------------	---	----------------	---------	---	-----------------	---------	---	----------------	---------	---	-----------------	---------

H リーグ

16~18 J-ト	1	三好・穴吹 卓窓会	順位 1	2	川口・三谷 桜TTC・香川昴	順位 3	3	松浦・藤田 ヴィスポことひら	順位 2	4	土田・小西 高松卓愛	順位 4
--------------	---	--------------	---------	---	-------------------	---------	---	-------------------	---------	---	---------------	---------

I リーグ

19~21 J-ト	1	高杉・会見 桜TTC	順位 1	2	谷本・前田 卓窓会	順位 4	3	河津・河津 みのもん	順位 2	4	玉越・大西 三宝	順位 3
--------------	---	---------------	---------	---	--------------	---------	---	---------------	---------	---	-------------	---------

J リーグ

19~21 J-ト	1	明田・竹内 大見ラージ	順位 1	2	今川・岩崎 クローバ	順位 3	3	浜井・川向 香川昴	順位 2
--------------	---	----------------	---------	---	---------------	---------	---	--------------	---------

K リーグ

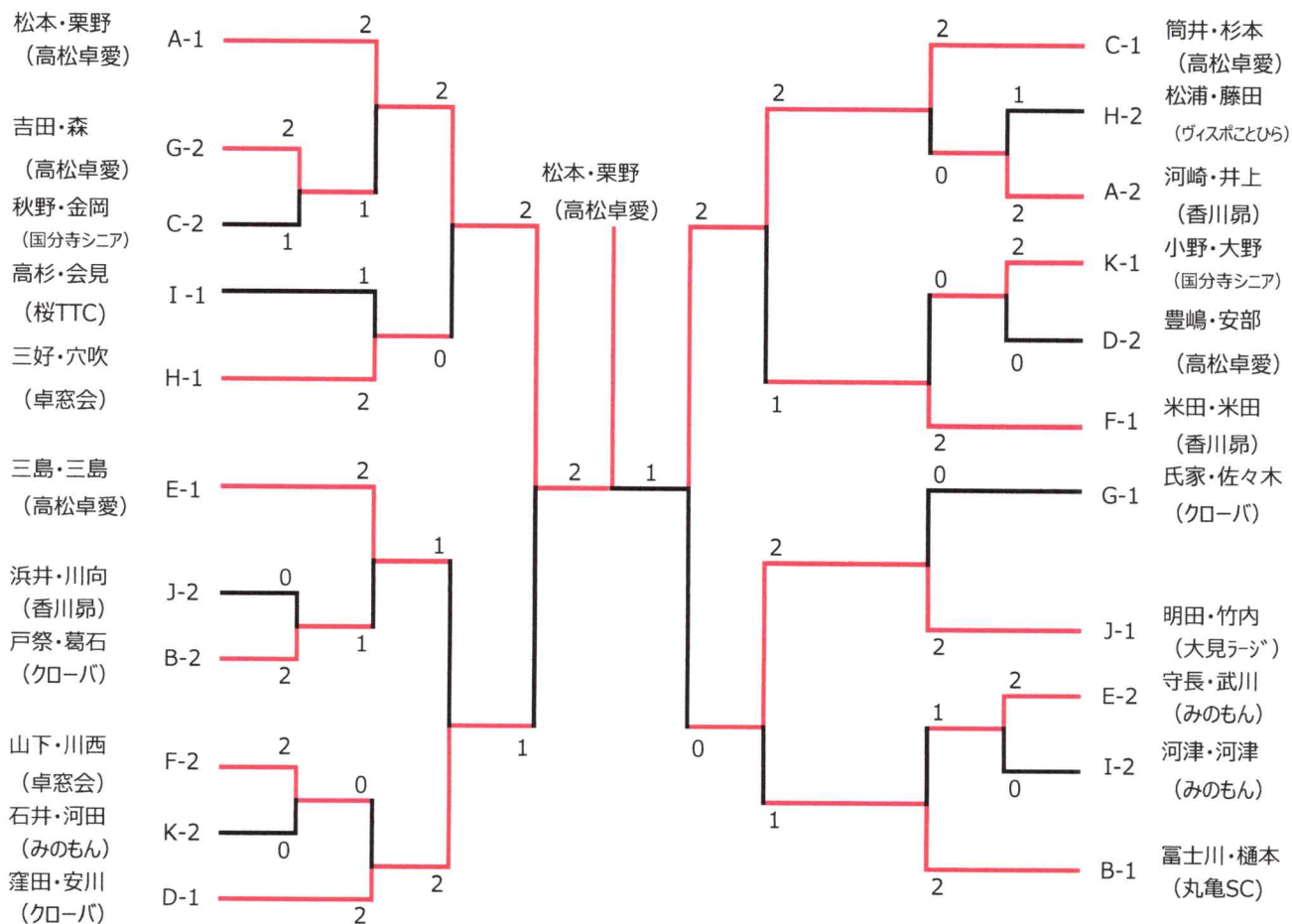
22 J-ト	1	石井・河田 みのもん	順位 2	2	真鍋・関谷 卓窓会	順位 3	3	小野・大野 国分寺シニア	順位 1
-----------	---	---------------	---------	---	--------------	---------	---	-----------------	---------

※1, 2位が1・2位決勝トーナメントに、3, 4位が3・4位決勝トーナメントに進む。

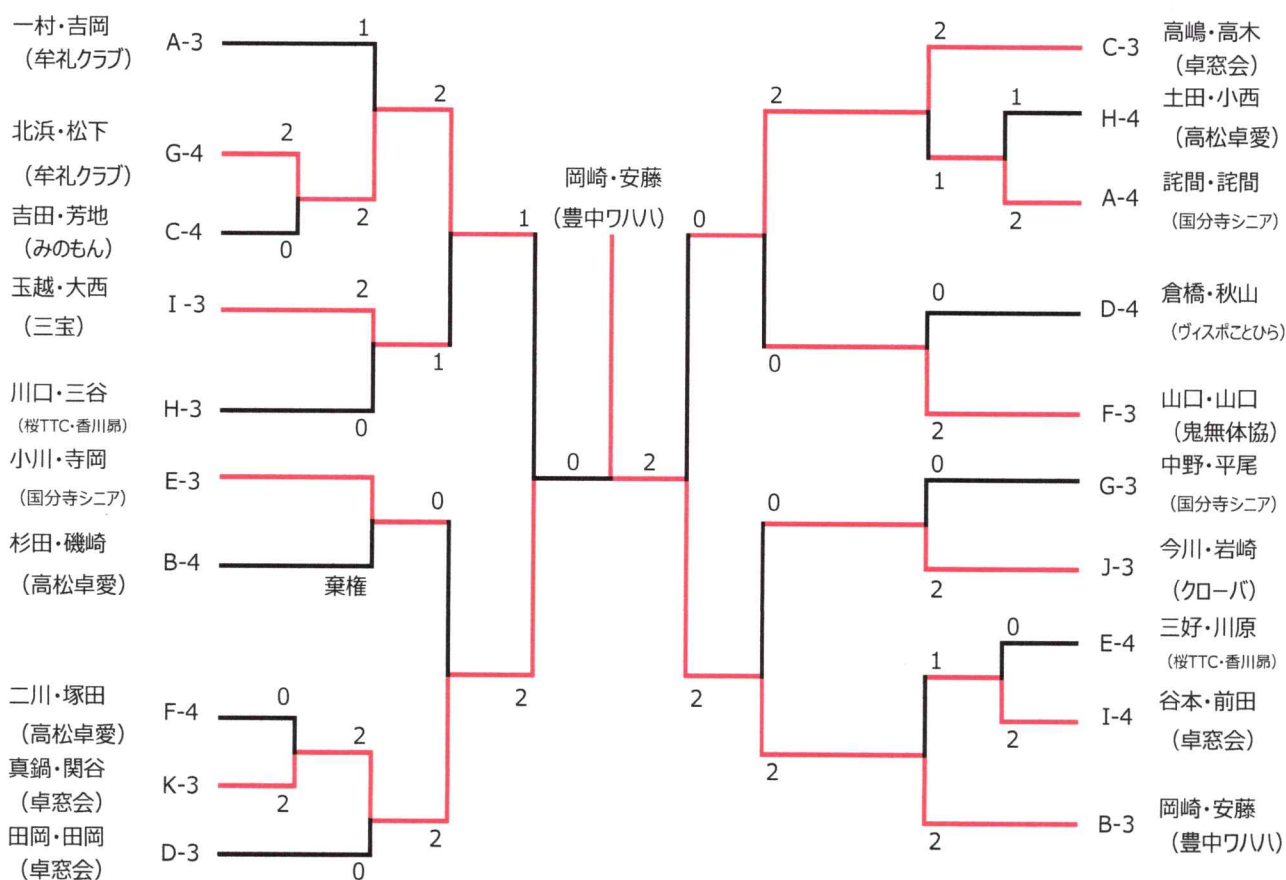
交流卓球大会

■ 混合ダブルス 140歳以上

■ 1・2位決勝トーナメント



■ 3・4位決勝トーナメント



交流卓球大会

■男女混成団体 280歳未満

A リーグ

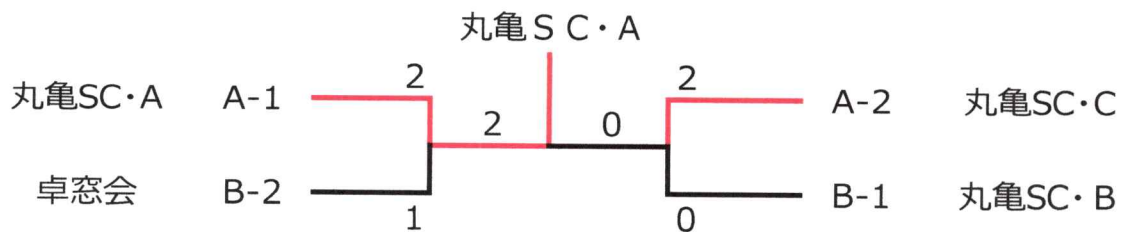
1・2 コート	1	丸亀SC・A	順位	2	丸亀SC・C	順位	3	みのもん倶楽部A	順位	4	ヴィスポことひら	順位
			1			2			3			4

B リーグ

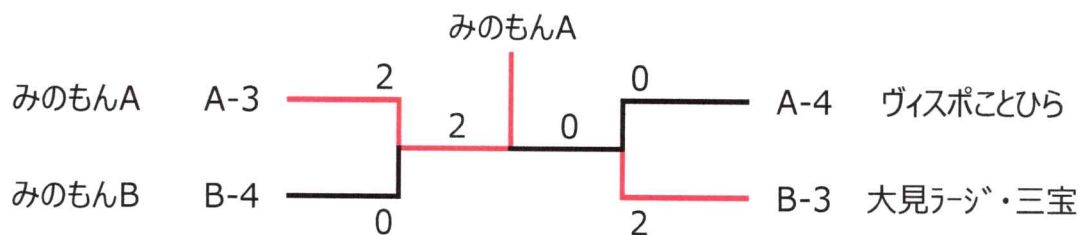
3・4 コート	1	卓窓会	順位	2	丸亀SC・B	順位	3	大見ラージ・三宝	順位	4	みのもん倶楽部B	順位
			2			1			3			4

※1, 2位が1・2位決勝トーナメントに、3, 4位が3・4位決勝トーナメントに進む。

■ 1・2位決勝トーナメント



■ 3・4位決勝トーナメント



交流卓球大会

■男女混成団体 280歳以上

A リーグ

5・6 コート	1	丸亀SC	順位	2	クローバ B	順位	3	牟礼クラブ	順位	4	国分寺シニア C	順位
			1			2			3			4

B リーグ

8・9 コート	1	高松卓愛クラブ A	順位	2	国分寺シニア A	順位	3	豊中ワハハ・三宝	順位	4	香川昴 C	順位
			1			2			3			4

C リーグ

10・11 コート	1	卓窓会 A	順位	2	クローバ A	順位	3	ヴィスポことひら	順位	4	高松卓愛クラブ D	順位
			1			2			3			4

D リーグ

12 コート	1	高松卓愛クラブ B	順位	2	みのもん倶楽部	順位	3	国分寺シニア B	順位
			1			2			3

E リーグ

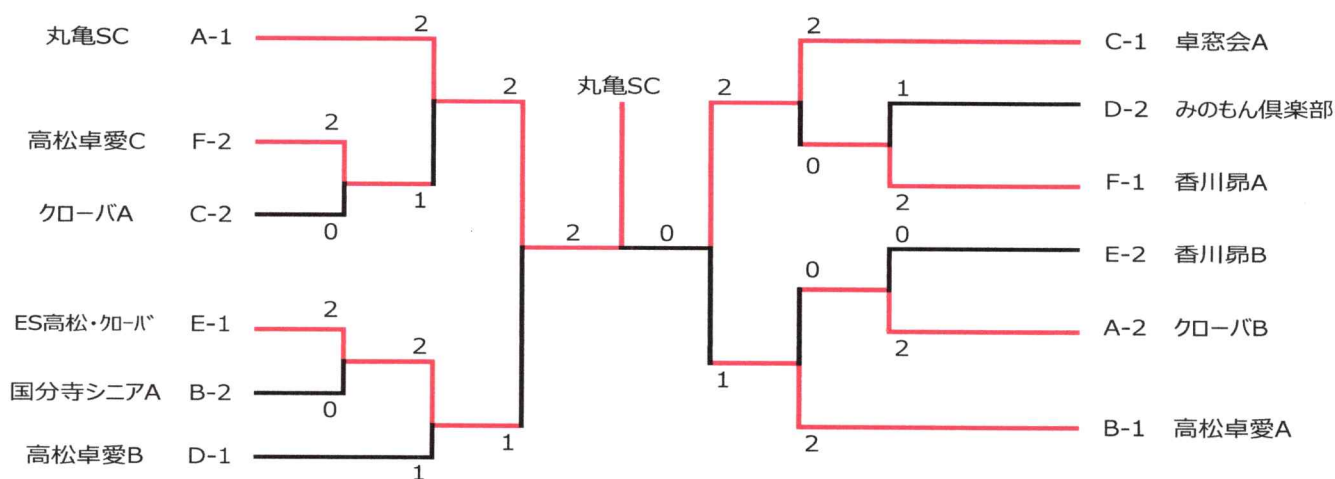
13 コート	1	ES高松・加ハハ	順位	2	卓窓会 B	順位	3	香川昴 B	順位
			1			3			2

F リーグ

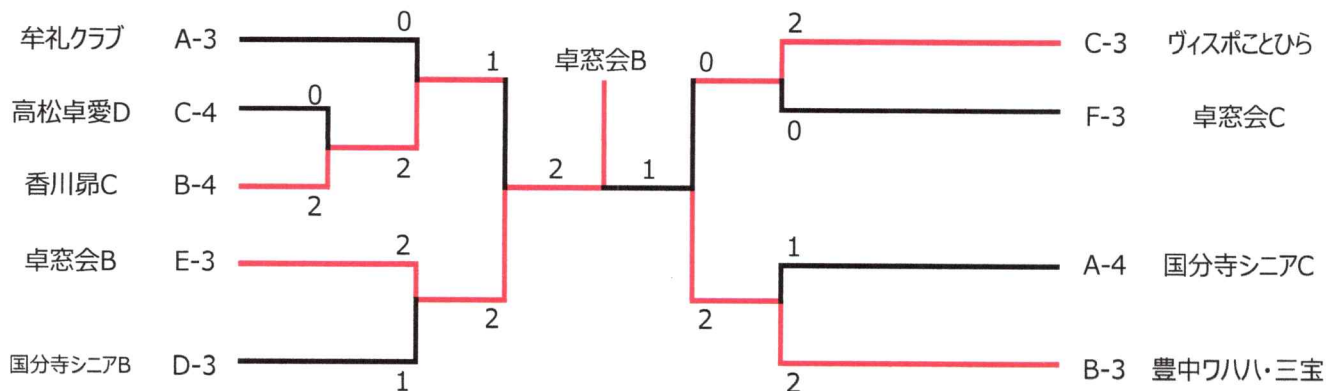
14 コート	1	香川昴 A	順位	2	高松卓愛クラブ C	順位	3	卓窓会 C	順位
			1			2			3

※1, 2位が1・2位決勝トーナメントに、3, 4位が3・4位決勝トーナメントに進む。

■ 1・2位決勝トーナメント



■ 3・4位決勝トーナメント



ラージボール交流大会 (団体)

2022年4月9日

西部運動センター体育館

クラス	チーム名 (50音順)	選 手 名					
280 未満	大見ラージ・三宝	明田 久	竹内 ヒデ子		嶋田 雅代	玉越 きみ子	
	卓窓会	多田 和真	川西 隆昭		松岡 美知子	山崎 慶子	
	ヴイスポことひら	横田 孝志	阿部 光浩		阿河 清美	行成 多紀子	
	丸亀S C A	横山 喜久雄	藤井 伸二		川島 弘美	大津 絵美子	
	丸亀S C B	宮地 勝夫	亀石 章広		藤村 光子	小林 清美	
	丸亀S C C	嶋田 章	遠所 裕		近藤 千珠子	中尾 美幸	
	みのもん倶楽部A	石井 光信	芳地 弘文		中井 久美子	河田 初美	
	みのもん倶楽部B	吉田 賢太郎	大森 勝之	三木 進治	石川 恭代	芳地 正子	佐藤 洋子
280 以上	E S高松・加-バ	江見 和真	氏家 久則		尾崎真由美	佐々木 敬子	
	香川昂A	米田 巧	高杉 二郎		米田 智恵美	会見 信子	
	香川昂B	川口 啓市	三好 秀紀		三谷 キヨ子	川原 たまき	
	香川昂C	河崎 博一	浜井 茂紀		井上 和子	川向 和美	
	クローバA	窪田 勝	戸祭 勉		安川 鈴代	葛石 幾枝	
	クローバB	今川 寛	黒田 耕司		岩崎 末子	尾崎 純代	
	国分寺シニアA	秋野 隆	中野 晴輝		金岡 とも子	平尾 佳代子	
	国分寺シニアB	小川 清	山口 雅照		寺岡 芳子	山口 百合子	
	国分寺シニアC	詫間 哲	小野 剛		詫間 富美子	大野 成子	
	高松卓愛A	松本 孝博	筒井 洋三		栗野 美智子	杉本 豊子	
	高松卓愛B	吉田 正嗣	三島 常男		森 多賀子	三島 朝枝	
	高松卓愛C	上田 和夫	豊嶋 吉孝		安部 順子	土田 末子	
	高松卓愛D	二川 みどり	塚田 旭子	小西 美千代	杉田 サチ子	磯崎 美代子	
	卓窓会A	川田 実	三好 邦夫		関谷 聡子	穴吹 イソア	加藤 礼子
	卓窓会B	山下 政晴	高嶋 俊朗	真鍋 貴年	川西 寿美子	高木 啓子	
	卓窓会C	谷本 邦彦	田岡 秀朗		前田 典子	田岡 ちよ子	
	豊中ワハハ・三宝	岡崎 文男	高橋 富士雄		高橋 和子	安藤 恭子	
	ヴイスポことひら	松浦 弘	三原 勉	藤田 愛子	倉橋 幸子	秋山 はるみ	西田 純子
	丸亀S C	富士川 勝	星加 達也		樋本 文枝	杉村 範子	
	みのもん倶楽部	守長 久男	河津 正幸		武川 真知子	河津 正子	
	牟礼クラブ	一村 幸一	北浜 謙二		松下 和子	吉岡 美代子	