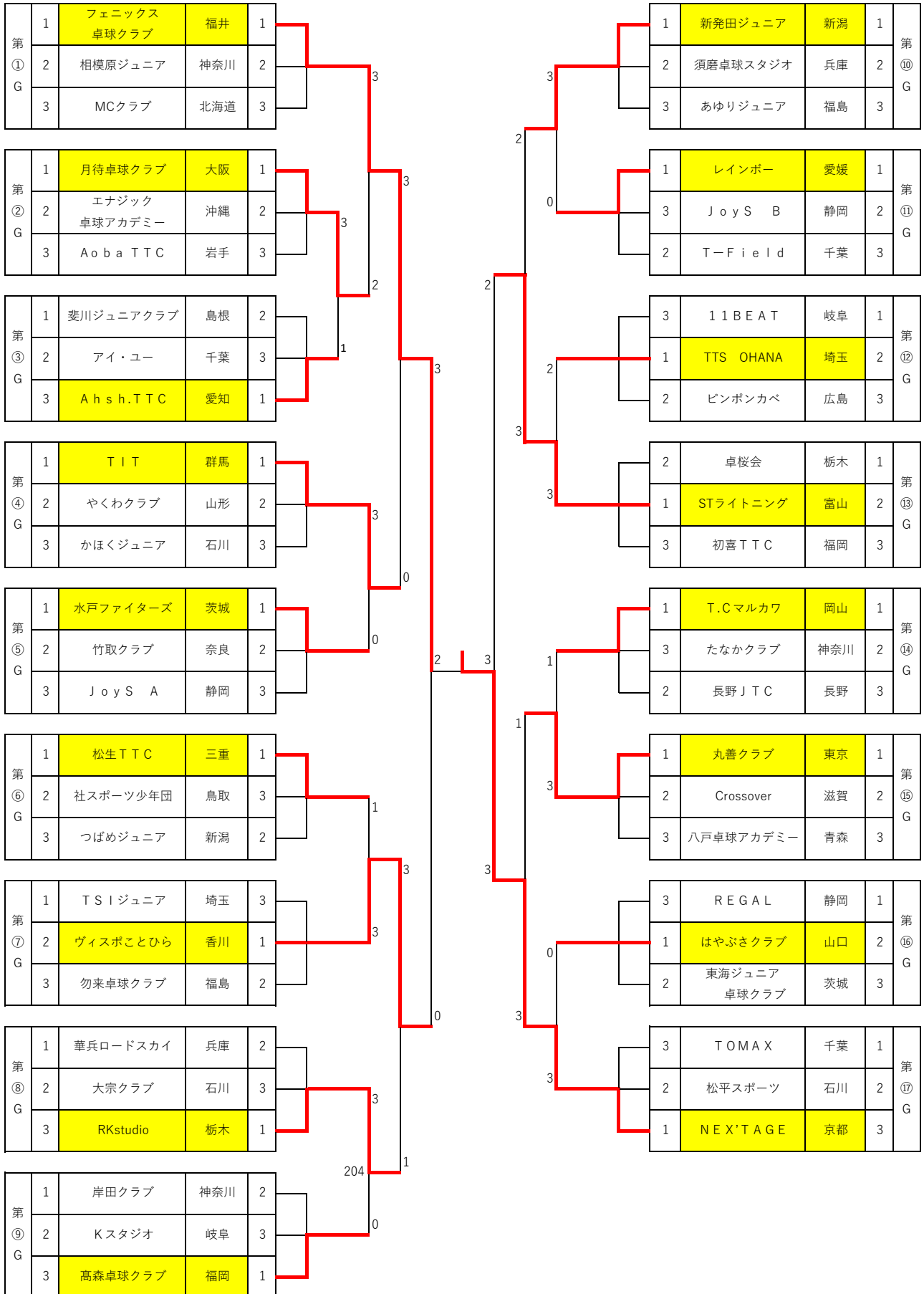


男子小・中学生の部



男子小・中学生の部 第1ステージ

第①グループ	フェニックス卓球クラブ	相模原ジュニア	MCクラブ		得点	勝率	順位
フェニックス卓球クラブ		3-1	3-0		4		1
相模原ジュニア	1-3		3-0		3		2
MCクラブ	0-3	0-3			2		3

第②グループ	月待卓球クラブ	エナジック卓球アカデミー	A o b a T T C		得点	勝率	順位
月待卓球クラブ		3-2	3-0		4		1
エナジック卓球アカデミー	2-3		3-1		3		2
A o b a T T C	0-3	1-3			2		3

第③グループ	斐川ジュニアクラブ	アイ・ユー	A h s h. T T C		得点	勝率	順位
斐川ジュニアクラブ		3-1	0-3		3		2
アイ・ユー	1-3		1-3		2		3
A h s h. T T C	3-0	3-1			4		1

第④グループ	T I T	やくわクラブ	かほくジュニア		得点	勝率	順位
T I T		3-2	3-0		4		1
やくわクラブ	2-3		3-1		3		2
かほくジュニア	0-3	1-3			2		3

第⑤グループ	水戸ファイターズ	竹取クラブ	J o y S A		得点	勝率	順位
水戸ファイターズ		3-1	W/O W		4		1
竹取クラブ	1-3		W/O W		3		2
J o y S A	W/O L	W/O L			0		3

第⑥グループ	松生 T T C	社スポーツ少年団	つばめジュニア		得点	勝率	順位
松生 T T C		3-0	2-3		3	5/3	1
社スポーツ少年団	0-3		3-1		3	3/4	3
つばめジュニア	3-2	1-3			3	4/5	2

第⑦グループ	T S I ジュニア	ヴィスポことひら	勿来卓球クラブ		得点	勝率	順位
T S I ジュニア		1-3	2-3		2		3
ヴィスポことひら	3-1		3-1		4		1
勿来卓球クラブ	3-2	1-3			3		2

第⑧グループ	華兵ロードスカイ	大宗クラブ	RKstudio		得点	勝率	順位
華兵ロードスカイ		3-1	2-3		3		2
大宗クラブ	1-3		1-3		2		3
RKstudio	3-2	3-1			4		1

第⑨グループ	岸田クラブ	Kスタジオ	高森卓球クラブ		得点	勝率	順位
岸田クラブ		3-1	2-3		3		2
Kスタジオ	1-3		1-3		2		3
高森卓球クラブ	3-2	3-1			4		1

第⑩グループ	新発田ジュニア	須磨卓球スタジオ	あゆりジュニア		得点	勝率	順位
新発田ジュニア		3-0	3-0		4		1
須磨卓球スタジオ	0-3		3-1		3		2
あゆりジュニア	0-3	1-3			2		3

第⑪グループ	レインボー	J o y S B	T - F i e l d		得点	勝率	順位
レインボー		W/O W	3-2		4		1
J o y S B	W/O L		W/O L		0		3
T - F i e l d	2-3	W/O W			3		2

第⑫グループ	1 1 B E A T	T T S O H A N A	ピンポンカベ		得点	勝率	順位
1 1 B E A T		1-3	1-3		2		3
T T S O H A N A	3-1		3-0		4		1
ピンポンカベ	3-1	0-3			3		2

第⑬グループ	卓桜会	STライトニング	初喜TTC		得点	勝率	順位
卓桜会		2-3	3-1		3		2
STライトニング	3-2		3-1		4		1
初喜TTC	1-3	1-3			2		3

第⑭グループ	T.Cマルカワ	たなかクラブ	長野JTC		得点	勝率	順位
T.Cマルカワ		3-0	3-0		4		1
たなかクラブ	0-3		0-3		2		3
長野JTC	0-3	3-0			3		2

第⑮グループ	丸善クラブ	Crossover	八戸卓球アカデミー		得点	勝率	順位
丸善クラブ		3-2	3-0		4		1
Crossover	2-3		3-0		3		2
八戸卓球アカデミー	0-3	0-3			2		3

第⑯グループ	REGAL	はやぶさクラブ	東海ジュニア卓球クラブ		得点	勝率	順位
REGAL		0-3	1-3		2		3
はやぶさクラブ	3-0		3-2		4		1
東海ジュニア卓球クラブ	3-1	2-3			3		2

第⑰グループ	TOMAX	松平スポーツ	NEX'TAGE		得点	勝率	順位
TOMAX		2-3	1-3		2		3
松平スポーツ	3-2		0-3		3		2
NEX'TAGE	3-1	3-0			4		1