

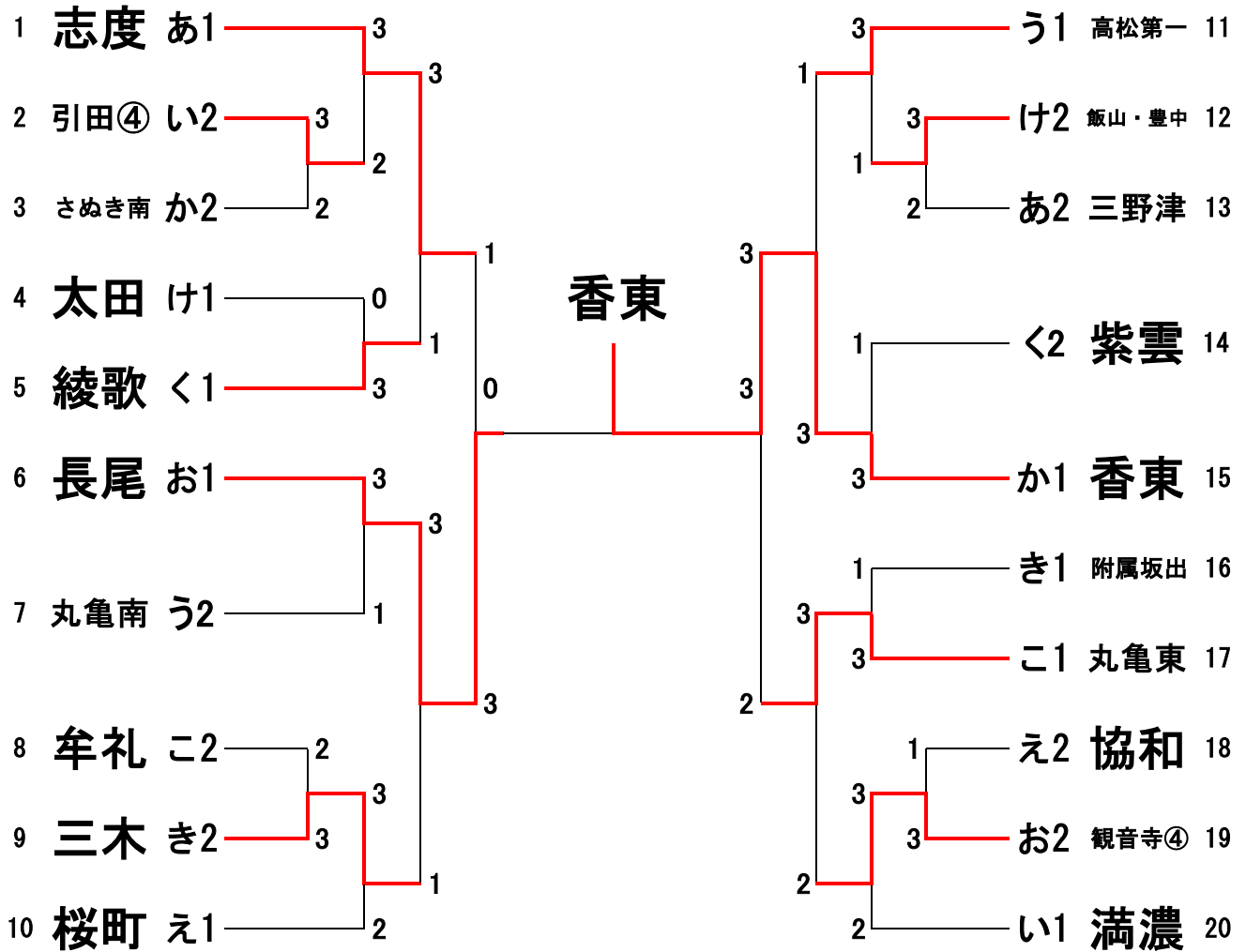
# 令和5年度香川県中学校1年生強化卓球大会 (団体戦)

## 【男子決勝トーナメント】

令和6年1月21日(日)  
丸亀市民体育館

20チームトーナメント

優勝	香東	中学校
準優勝	長尾	中学校
第3位	丸亀東	中学校
"	志度	中学校



	T	2	3	4	L
長尾	渡邊	山路	小西	林	杉浦
0	4 4 11 6	11 13 10 13 9	4 2 5		
3	11 11 6 11	9 15 12 11 11	11 11 11		
香東	小橋	香川	石川	細井	加藤

# 令和5年度香川県中学校1年生強化卓球大会

( 団 体 戦 )

※ベンチは番号の小さいチームが本部に向かって右側、大きいチームが本部に向かって左側とする。

令和6年1月21日(日)

丸亀市民体育館

## 男子団体 男子予選リーグ

### Aリーグ ( 1・2 コート )

	高松第一	丸亀南	詫 間	香川第一③	勝 敗	得 点	順 位
① 高松第一	-	4 - 1	5 - 0	5 - 0	3 - 0	6	1
② 丸 亀 南	1 - 4	-	3 - 2	4 - 1	2 - 1	5	2
③ 詫 間	0 - 5	2 - 3	-	5 - 0	1 - 2	4	3
④ 香川第一③	0 - 5	1 - 4	0 - 5	-	0 - 3	3	4

試合順序 4チームの場合

	1コート	2コート
第1試合	①-④	②-③
第2試合	①-③	②-④
第3試合	①-②	③-④

### Bリーグ ( 3・4 コート )

	香 東	さぬき南	宇多津	木太③	勝 敗	得 点	順 位
① 香 東	-	4 - 1	5 - 0	4 - 1	3 - 0	6	1
② さぬき南	1 - 4	-	4 - 1	2 - 3	1 - 2	4	2
③ 宇多津	0 - 5	1 - 4	-	3 - 2	1 - 2	4	4
④ 木太③	1 - 4	3 - 2	2 - 3	-	1 - 2	4	3

試合順序 4チームの場合

	3コート	4コート
第1試合	①-④	②-③
第2試合	①-③	②-④
第3試合	①-②	③-④

6/4

4/6

5/5

### Cリーグ ( 5・6 コート )

	牟 礼	丸亀東	大 川	高瀬④	勝 敗	得 点	順 位
① 牟 礼	-	2 - 3	4 - 1	3 - 2	2 - 1	5	2
② 丸 亀 東	3 - 2	-	5 - 0	4 - 1	3 - 0	6	1
③ 大 川	1 - 4	0 - 5	-	2 - 3	0 - 3	3	4
④ 高 瀬 ④	2 - 3	1 - 4	3 - 2	-	1 - 2	4	3

試合順序 4チームの場合

	5コート	6コート
第1試合	①-④	②-③
第2試合	①-③	②-④
第3試合	①-②	③-④

### Dリーグ ( 7・8 コート )

	長 尾	龍 雲	丸亀西	観音寺④	勝 敗	得 点	順 位
① 長 尾	-	4 - 1	3 - 2	3 - 2	3 - 0	6	1
② 龍 雲	1 - 4	-	3 - 2	1 - 4	1 - 2	4	3
③ 丸 亀 西	2 - 3	2 - 3	-	2 - 3	0 - 3	3	4
④ 観音寺④	2 - 3	4 - 1	3 - 2	-	2 - 1	5	2

試合順序 4チームの場合

	7コート	8コート
第1試合	①-④	②-③
第2試合	①-③	②-④
第3試合	①-②	③-④

### Eリーグ ( 9・10 コート )

	桜 町	多度津	白 峰	協 和	勝 敗	得 点	順 位
① 桜 町	-	5 - 0	4 - 1	4 - 1	3 - 0	6	1
② 多 度 津	0 - 5	-	4 - 1	2 - 3	1 - 2	4	3
③ 白 峰	1 - 4	1 - 4	-	1 - 4	0 - 3	3	4
④ 協 和	1 - 4	3 - 2	4 - 1	-	2 - 1	5	2

試合順序 4チームの場合

	9コート	10コート
第1試合	①-④	②-③
第2試合	①-③	②-④
第3試合	①-②	③-④

### Fリーグ ( 11・12 コート )

	三野津	善通寺	志 度	古高松	勝 敗	得 点	順 位
① 三野津	-	4 - 1	3 - 2	2 - 3	2 - 1	5	2
② 善通寺	1 - 4	-	1 - 4	2 - 3	0 - 3	3	4
③ 志 度	2 - 3	4 - 1	-	4 - 1	2 - 1	5	1
④ 古高松	3 - 2	3 - 2	1 - 4	-	2 - 1	5	3

試合順序 4チームの場合

	11コート	12コート
第1試合	①-④	②-③
第2試合	①-③	②-④
第3試合	①-②	③-④

5/5

6/4

4/6

## Gリーグ ( 13・14 コート )

		満 濃	引田④	山 田	藤 井	勝 敗	得 点	順 位
①	満 濃		3 - 2	4 - 1	3 - 2	3 - 0	6	1
②	引 田 ④	2 - 3		4 - 1	4 - 1	2 - 1	5	2
③	山 田	1 - 4	1 - 4		2 - 3	0 - 3	3	4
④	藤 井	2 - 3	1 - 4	3 - 2		1 - 2	4	3

試合順序 4チームの場合

	13コート	14コート
第1試合	①-④	②-③
第2試合	①-③	②-④
第3試合	①-②	③-④

## Hリーグ ( 15・16 コート )

		紫 雲	綾 歌	大野原	玉藻④	勝 敗	得 点	順 位
①	紫 雲		0 - 5	3 - 2	3 - 2	2 - 1	5	2
②	綾 歌	5 - 0		5 - 0	4 - 1	3 - 0	6	1
③	大野原	2 - 3	0 - 5		3 - 2	1 - 2	4	3
④	玉 藻 ④	2 - 3	1 - 4	2 - 3		0 - 3	3	4

試合順序 4チームの場合

	15コート	16コート
第1試合	①-④	②-③
第2試合	①-③	②-④
第3試合	①-②	③-④

## Iリーグ ( 17・18 コート )

		附属坂出	三 木	中 部	国分寺・下笠居	勝 敗	得 点	順 位
①	附属坂出		3 - 2	3 - 2	3 - 2	3 - 0	6	1
②	三 木	2 - 3		3 - 2	3 - 2	2 - 1	5	2
③	中 部	2 - 3	2 - 3		3 - 2	1 - 2	4	3
④	国分寺・ 下笠居	2 - 3	2 - 3	2 - 3		0 - 3	3	4

試合順序 4チームの場合

	17コート	18コート
第1試合	①-④	②-③
第2試合	①-③	②-④
第3試合	①-②	③-④

## Jリーグ ( 19・20 コート )

		小豆島	飯山・豊中	太 田	琴 平	勝 敗	得 点	順 位
①	小豆島		0 - 5	3 - 2	2 - 3	1 - 2	4	4
②	飯山・豊中	5 - 0		2 - 3	4 - 1	2 - 1	5	2
③	太 田	2 - 3	3 - 2		4 - 1	2 - 1	5	1
④	琴 平	3 - 2	1 - 4	1 - 4		1 - 2	4	3

試合順序 4チームの場合

	19コート	20コート
第1試合	①-④	②-③
第2試合	①-③	②-④
第3試合	①-②	③-④

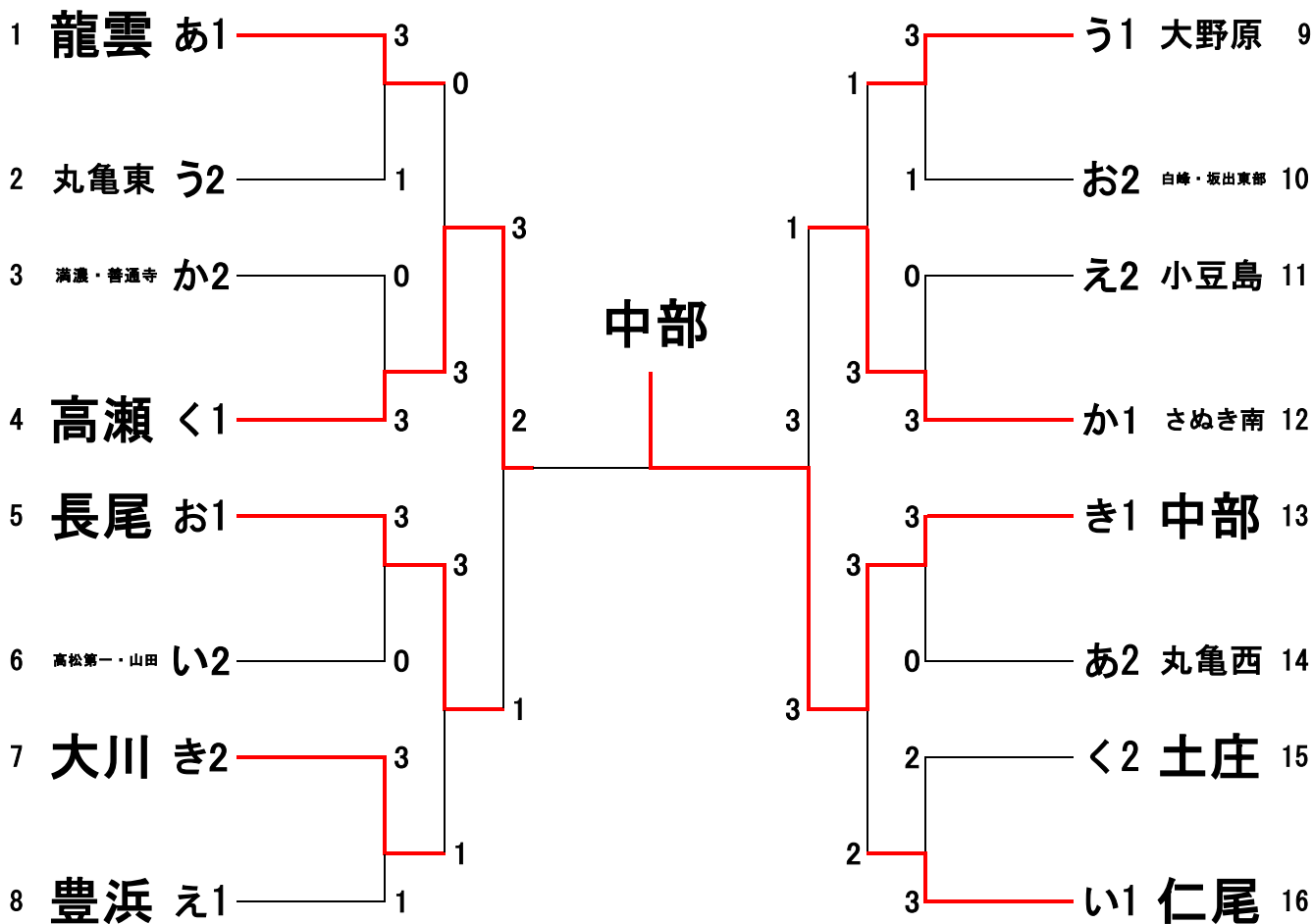
令和5年度 香川県中学校1年生強化卓球大会  
(団体戦)

【女子決勝トーナメント】

令和6年1月21日(日)  
丸亀市民体育館

16チームトーナメント

優勝	中部	中学校
準優勝	高瀬	中学校
第3位	さぬき南	中学校
"	長尾	中学校



	T	2	3	4	L
高瀬	河津	小野	福岡	児山	豊嶋
2	11 11 11	11 9 8 9	8 6 5	11 11 11	6 6 14 12
1					
3	6 8 7	6 11 11 11	11 11 11	5 2 6	11 11 12 14
中部	岸上	小西	諸田	森	伊瀬

# 令和5年度香川県中学校1年生強化卓球大会 ( 団体戦 )

※ベンチは番号の小さいチームが本部に向かって右側、大きいチームが本部に向かって左側とする。

令和6年1月21日(日)

丸亀市民体育館

## 女子団体 女子予選リーグ

### Aリーグ ( 21・22 コート )

	高松第一・山田	仁 尾 志	度 宇多津④	勝 敗	得 点	順 位	
① 高松第一・山田		2 - 3	3 - 2	5 - 0	2 - 1	5	2
② 仁 尾	3 - 2		4 - 1	5 - 0	3 - 0	6	1
③ 志 度	2 - 3	1 - 4		3 - 2	1 - 2	4	3
④ 宇多津④	0 - 5	0 - 5	2 - 3		0 - 3	3	4

試合順序 4チームの場合

	21コート	22コート
第1試合	①-④	②-③
第2試合	①-③	②-④
第3試合	①-②	③-④

### Bリーグ ( 23・24 コート )

	さぬき南	満濃・普通寺	協 和	丸亀南④	勝 敗	得 点	順 位
① さぬき南		3 - 2	3 - 2	4 - 1	3 - 0	6	1
② 満濃・普通寺	2 - 3		3 - 2	3 - 2	2 - 1	5	2
③ 協 和	2 - 3	2 - 3		2 - 3	0 - 3	3	4
④ 丸亀南④	1 - 4	2 - 3	3 - 2		1 - 2	4	3

試合順序 4チームの場合

	23コート	24コート
第1試合	①-④	②-③
第2試合	①-③	②-④
第3試合	①-②	③-④

### Cリーグ ( 25・26 コート )

	長 尾 国 分 寺	和光・詫間	白峰・坂出東部	勝 敗	得 点	順 位	
① 長 尾		5 - 0	4 - 1	5 - 0	3 - 0	6	1
② 国 分 寺	0 - 5		3 - 2	1 - 4	1 - 2	4	3
③ 和光・詫間	1 - 4	2 - 3		2 - 3	0 - 3	3	4
④ 白峰・坂出東部	0 - 5	4 - 1	3 - 2		2 - 1	5	2

試合順序 4チームの場合

	25コート	26コート
第1試合	①-④	②-③
第2試合	①-③	②-④
第3試合	①-②	③-④

### Dリーグ ( 27・28 コート )

	高 瀬 土 庄 玉 藻 紫 雲	勝 敗	得 点	順 位			
① 高 瀬		2 - 3	5 - 0	4 - 1	2 - 1	5	1
② 土 庄	3 - 2		5 - 0	2 - 3	2 - 1	5	2
③ 玉 藻	0 - 5	0 - 5		0 - 5	0 - 3	3	4
④ 紫 雲	1 - 4	3 - 2	5 - 0		2 - 1	5	3

試合順序 4チームの場合

	27コート	28コート
第1試合	①-④	②-③
第2試合	①-③	②-④
第3試合	①-②	③-④

### Eリーグ ( 29・30 コート )

	豊 浜 小豆島 太 田 古高松	勝 敗	得 点	順 位			
① 豊 浜		3 - 2	4 - 1	3 - 2	3 - 0	6	1
② 小豆島	2 - 3		3 - 2	5 - 0	2 - 1	5	2
③ 太 田	1 - 4	2 - 3		3 - 2	1 - 2	4	3
④ 古高松	2 - 3	0 - 5	2 - 3		0 - 3	3	4

試合順序 4チームの場合

	29コート	30コート
第1試合	①-④	②-③
第2試合	①-③	②-④
第3試合	①-②	③-④

### Fリーグ ( 31・32 コート )

	附属坂出	中 部	大 川	飯山・豊中	勝 敗	得 点	順 位
① 附属坂出	\	1 - 4	2 - 3	1 - 4	0 - 3	3	4
② 中 部	4 - 1	\	3 - 2	4 - 1	3 - 0	6	1
③ 大 川	3 - 2	2 - 3	\	3 - 2	2 - 1	5	2
④ 飯山・豊中	4 - 1	1 - 4	2 - 3	\	1 - 2	4	3

#### 試合順序 4チームの場合

	31コート	32コート
第1試合	①-④	②-③
第2試合	①-③	②-④
第3試合	①-②	③-④

### Gリーグ ( 33・34 コート )

	龍 雲	丸 亀 西	三 野 津	勝 敗	得 点	順 位
① 龍 雲	\	4 - 1	3 - 2	2 - 0	4	1
② 丸 亀 西	1 - 4	\	3 - 2	1 - 1	3	2
③ 三 野 津	2 - 3	2 - 3	\	0 - 2	2	3

#### 試合順序 3チームの場合

	33・34コート
第1試合	②-③
第2試合	①-③
第3試合	①-②

### Hリーグ ( 35・36 コート )

	勝 賀	丸 亀 東	大野原	勝 敗	得 点	順 位
① 勝 賀	\	2 - 3	1 - 4	0 - 2	2	3
② 丸 亀 東	3 - 2	\	2 - 3	1 - 1	3	2
③ 大野原	4 - 1	3 - 2	\	2 - 0	4	1

#### 試合順序 3チームの場合

	35・36コート
第1試合	②-③
第2試合	①-③
第3試合	①-②