

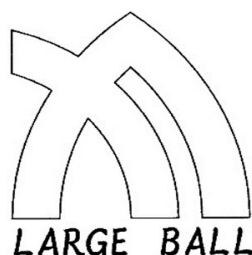
# 第36回 全国健康福祉祭（ねんりんピック2024）香川県選考会 兼ラージボール交流卓球大会

## 試合結果

日時：令和6年4月13日（土）

場所：坂出市立体育館

主催：香川県卓球協会



## 競技種目

### ●全国健康福祉祭（ねんりんピック2024）香川県選考会

- |  |  |
|--|--|
| ① 男子シングルス<br>（60歳以上）<br>（65歳以上）<br>（70歳以上） | ② 女子シングルス<br>（60歳以上）<br>（65歳以上）<br>（70歳以上） |
|--|--|

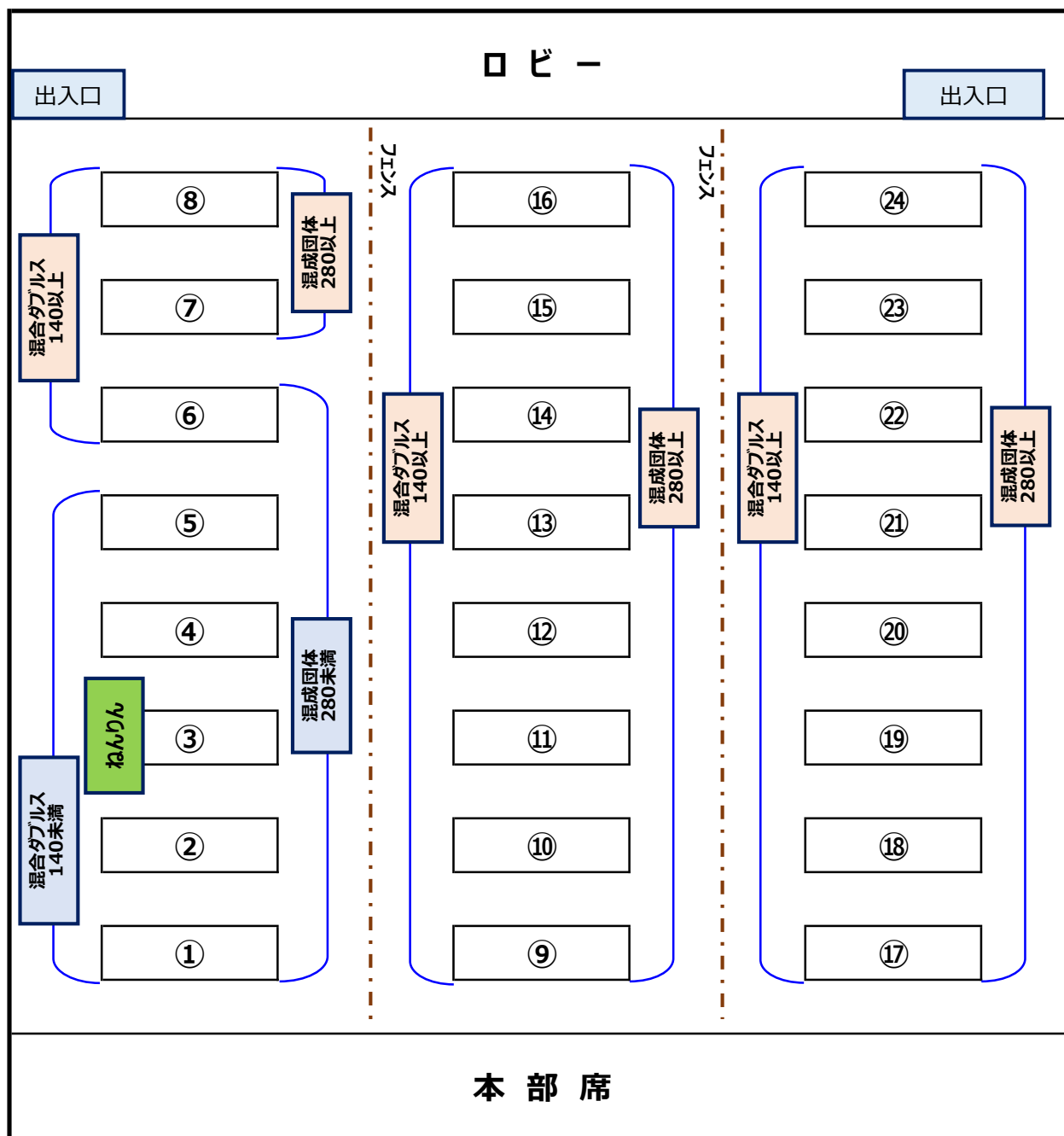
### ●交流卓球大会

- ① 混合ダブルス（140歳未満）
- ② 混合ダブルス（140歳以上）
- ③ 男女混成団体（280歳未満）
- ④ 男女混成団体（280歳以上）

問い合わせ先  
嶋田（090-7622-9000）

# ねんりんピック2024香川県選考会&ラージボール交流卓球大会

## 坂出市立体育館 コート配置図



### ■ 4チームの場合

第1試合	第2試合	第3試合	第4試合	第5試合	第6試合
①×④:審判②	②×③:審判①	①×③:審判④	②×④:審判③	①×②:審判④	③×④:審判①

### ■ 3チームの場合

第1試合	第2試合	第3試合
②×③:審判①	①×③:審判②	①×②:審判③

## 第36回全国健康福祉祭（ねんりんピック2024）香川県選考会

### ① 男子シングルス

赤字；ねんりんピック出場者

60歳以上 星加（丸亀SC）

65歳以上 後藤（ES高松）

70歳以上 横山（丸亀SC）

### ② 女子シングルス [3コート]

60歳以上 大津（丸亀SC）

65歳以上 川島（丸亀SC）

70歳以上

1	中西（鬼無体協）	順位	2	杉村（丸亀SC）	順位
		2			1

# 交流卓球大会

## ■混合ダブルス 140歳未満 [1~5コート]

### A リーグ

1コート	1	宮地・小林 Aマインド	順位 1	2	高嶋・横山 卓窓会	順位 2	3	山下・藤村 丸亀SC	順位 3	4	宮下・白井 三宝	順位 4
------	---	----------------	---------	---	--------------	---------	---	---------------	---------	---	-------------	---------

### B リーグ

2コート	1	岩佐・高橋 香川県庁	順位 1	2	横内・田中 三宝	順位 2	3	大野・田井 Aマインド・ヴィスポことひら	順位 4	4	竹内・原 ハナミズキ	順位 3
------	---	---------------	---------	---	-------------	---------	---	-------------------------	---------	---	---------------	---------

### C リーグ

3コート	1	嶋田・嶋田 丸亀SC・大見ラーズ	順位 1	2	横田・行成 ヴィスポことひら	順位 2	3	若杉・川向 香川昴	順位 3
------	---	---------------------	---------	---	-------------------	---------	---	--------------	---------

### D リーグ

4コート	1	小倉・松岡 卓窓会	順位 1	2	関・齋藤 三宝	順位 2	3	篠原・矢原 Aマインド・ヴィスポことひら	順位 3
------	---	--------------	---------	---	------------	---------	---	-------------------------	---------

### E リーグ

4コート	1	川西・大西 卓窓会	順位 1	2	酒井・香西 ハナミズキ	順位 2	3	三木・荒石 みのもん倶楽部	順位 3
------	---	--------------	---------	---	----------------	---------	---	------------------	---------

### F リーグ

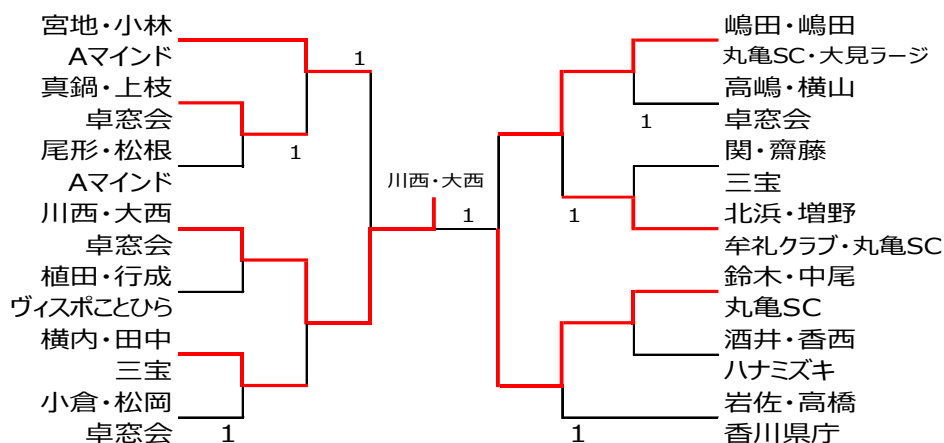
5コート	1	北浜・増野 牟礼クラブ・丸亀SC	順位 1	2	真鍋・上枝 卓窓会	順位 2	3	小野・小野 三宝	順位 3
------	---	---------------------	---------	---	--------------	---------	---	-------------	---------

### G リーグ

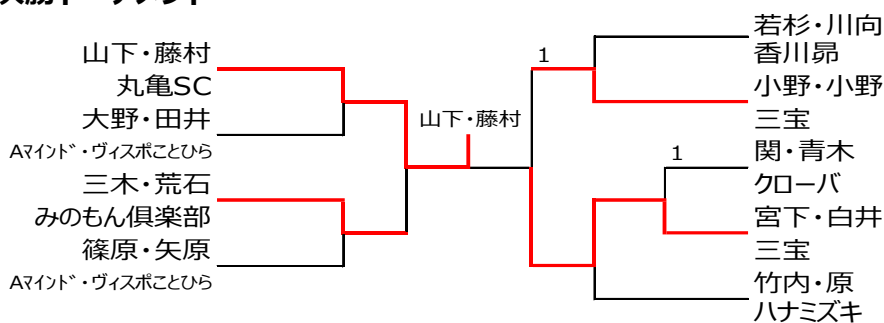
5コート	1	尾形・松根 Aマインド	順位 2	2	鈴木・中尾 丸亀SC	順位 1	3	関・青木 クローバ	順位 3
------	---	----------------	---------	---	---------------	---------	---	--------------	---------

※1, 2位が1・2位決勝トーナメントに、3, 4位が3・4位決勝トーナメントに進む。

## ■ 1・2位決勝トーナメント



## ■ 3・4位決勝トーナメント



## ■混合ダブルス 140歳以上 [6~24コート]

### A リーグ

9・10 コート	1	吉村・杉本 高松卓愛クラブ	順位 1	2	戸祭・葛石 クローバ	順位 3	3	真鍋・川西 卓窓会	順位 2	4	香川・長谷川 綾川体協	順位 4
-------------	---	------------------	---------	---	---------------	---------	---	--------------	---------	---	----------------	---------

### B リーグ

11・12 コート	1	藤井・樋本 丸亀SC	順位 1	2	多田・穴吹 卓窓会	順位 2	3	細川・佐藤 豊中ワハハ	順位 3	4	三宅・三野 三宝	順位 4
--------------	---	---------------	---------	---	--------------	---------	---	----------------	---------	---	-------------	---------

### C リーグ

13コート	1	竹内・藤澤 ハナミズキ	順位 1	2	川田・塚田 高松卓愛クラブ	順位 2	3	亀石・石川 丸亀SC	順位 3
-------	---	----------------	---------	---	------------------	---------	---	---------------	---------

### D リーグ

14コート	1	守長・石川 みのもん倶楽部	順位 1	2	川田・関谷 卓窓会	順位 2	3	三原・西田 ヴァスポことひら	順位 3
-------	---	------------------	---------	---	--------------	---------	---	-------------------	---------

### E リーグ

15コート	1	安藤・玉越 三宝	順位 1	2	柏・森 高松卓愛クラブ	順位 2	3	谷澤・多田 綾川体協	順位 3
-------	---	-------------	---------	---	----------------	---------	---	---------------	---------

### F リーグ

16コート	1	筒井・穴吹 高松卓愛クラブ	順位 1	2	石井・三木 みのもん倶楽部	順位 2	3	河崎・三谷 香川昴	順位 3
-------	---	------------------	---------	---	------------------	---------	---	--------------	---------

### G リーグ

17コート	1	倉橋・秋山 ヴァスポことひら	順位 2	2	豊島・梶原 卓窓会	順位 3	3	中村・神内 ハナミズキ	順位 1
-------	---	-------------------	---------	---	--------------	---------	---	----------------	---------

### H リーグ

18コート	1	豊嶋・杉村 高松卓愛クラブ	順位 1	2	今川・尾崎 クローバ	順位 2	3	宮川・福西 卓窓会	順位 3
-------	---	------------------	---------	---	---------------	---------	---	--------------	---------

### I リーグ

19コート	1	氏家・佐々木 クローバ	順位 1	2	瀧・加藤 卓窓会	順位 2	3	豊田・和泉 三宝	順位 3
-------	---	----------------	---------	---	-------------	---------	---	-------------	---------

### J リーグ

20コート	1	松本・栗野 高松卓愛クラブ	順位 1	2	安藤・安藤 三宝	順位 2	3	天雲・山口 鬼無体協	順位 3
-------	---	------------------	---------	---	-------------	---------	---	---------------	---------

### K リーグ

21コート	1	明田・竹内 大見ラージ	順位 1	2	戸田・安部 高松卓愛クラブ	順位 2	3	大西・藤田 ヴァスポことひら	順位 3
-------	---	----------------	---------	---	------------------	---------	---	-------------------	---------

### L リーグ

22コート	1	三好・前田 卓窓会	順位 2	2	原田・小野 三宝	順位 1	3	菊島・菰口 高松卓愛クラブ	順位 3
-------	---	--------------	---------	---	-------------	---------	---	------------------	---------

### M リーグ

23コート	1	三原・氏家 丸亀SC	順位 1	2	藤田・横田 大見ラージ	順位 2	3	福田・川原 香川昴	順位 3
-------	---	---------------	---------	---	----------------	---------	---	--------------	---------

### N リーグ

24コート	1	黒田・岩崎 クローバ	順位 1	2	秋野・西崎 国分寺シニア・鬼無体協	順位 3	3	大石・福島 三宝	順位 2
-------	---	---------------	---------	---	----------------------	---------	---	-------------	---------

### O リーグ

6コート	1	米田・米田 香川昴	順位 3	2	国本・二川 高松卓愛クラブ	順位 1	3	萱原・川上 綾川体協	順位 2
------	---	--------------	---------	---	------------------	---------	---	---------------	---------

### P リーグ

7コート	1	高橋・高橋 豊中ワハハ	順位 1	2	高杉・茂木 香川昴	順位 2	3	田岡・田岡 卓窓会	順位 3
------	---	----------------	---------	---	--------------	---------	---	--------------	---------

### Q リーグ

8コート	1	高島・尾崎 クローバ	順位 3	2	三島・近藤 高松卓愛クラブ	順位 2	3	阿部・阿河 ヴァスポことひら	順位 1
------	---	---------------	---------	---	------------------	---------	---	-------------------	---------

※1, 2位が1・2位決勝トーナメントに、3, 4位が3・4位決勝トーナメントに進む。



■男女混成団体 280歳未満 [1~6コート]

A リーグ

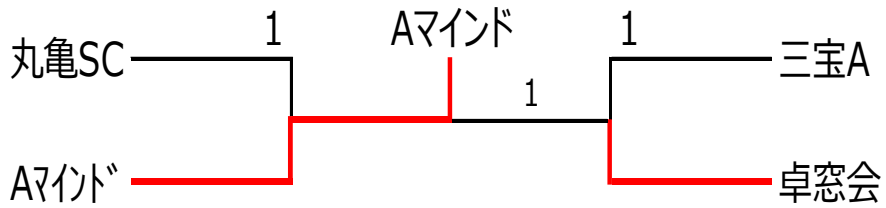
1・2 コート	1	丸亀SC	順位 1	2	三宝A	順位 2	3	ヴィスポことひら	順位 3
------------	---	------	---------	---	-----	---------	---	----------	---------

B リーグ

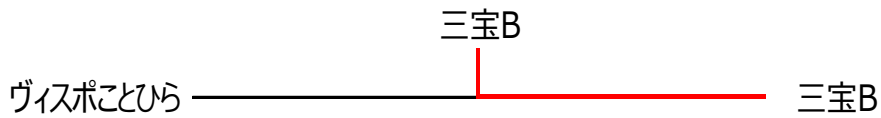
4・5 コート	1	卓窓会	順位 1	2	Aマインド	順位 2	3	三宝B	順位 3
------------	---	-----	---------	---	-------	---------	---	-----	---------

※1, 2位が1・2位決勝トーナメントに、3位が3位決勝トーナメントに進む。

■ 1・2位決勝トーナメント [1~4コート]



■ 3位決勝トーナメント [5~6コート]



■男女混成団体 280歳以上 [7~24コート]

A リーグ

9~11 コート	1	卓窓会A	順位 1	2	豊中ワハハ	順位 3	3	高松卓愛クラブD	順位 2	4	クローバC	順位 4
-------------	---	------	---------	---	-------	---------	---	----------	---------	---	-------	---------

B リーグ

12~14 コート	1	丸亀SC・A	順位 1	2	ハナミズキB	順位 2	3	綾川体協	順位 4	4	卓窓会D	順位 3
--------------	---	--------	---------	---	--------	---------	---	------	---------	---	------	---------

C リーグ

15・16 コート	1	高松卓愛クラブA	順位 1	2	卓窓会B	順位 2	3	三宝B	順位 3
--------------	---	----------	---------	---	------	---------	---	-----	---------

D リーグ

17・18 コート	1	みのもん倶楽部	順位 1	2	丸亀SC・B	順位 2	3	ヴァイスポことひら	順位 3
--------------	---	---------	---------	---	--------	---------	---	-----------	---------

E リーグ

19・20 コート	1	高松卓愛クラブB	順位 1	2	ハナミズキA	順位 3	3	香川昴B	順位 2
--------------	---	----------	---------	---	--------	---------	---	------	---------

F リーグ

21・22 コート	1	クローバA	順位 3	2	大見ラージ	順位 1	3	高松卓愛クラブE	順位 2
--------------	---	-------	---------	---	-------	---------	---	----------	---------

G リーグ

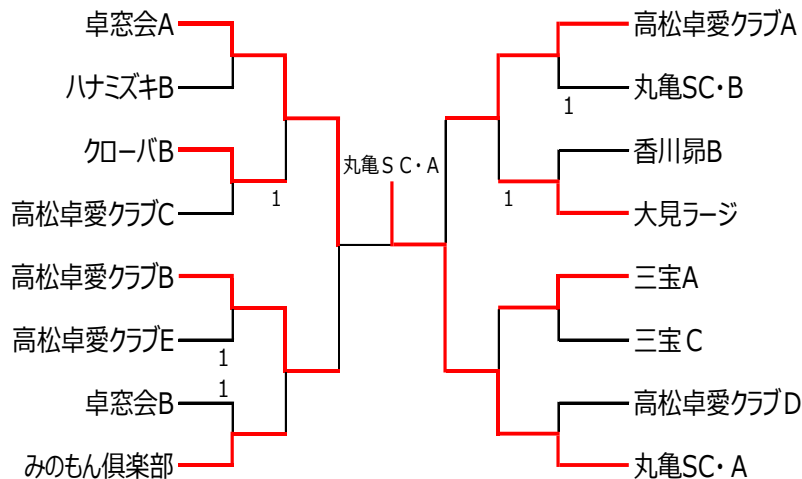
23・24 コート	1	三宝A	順位 1	2	クローバB	順位 2	3	卓窓会C	順位 3
--------------	---	-----	---------	---	-------	---------	---	------	---------

H リーグ

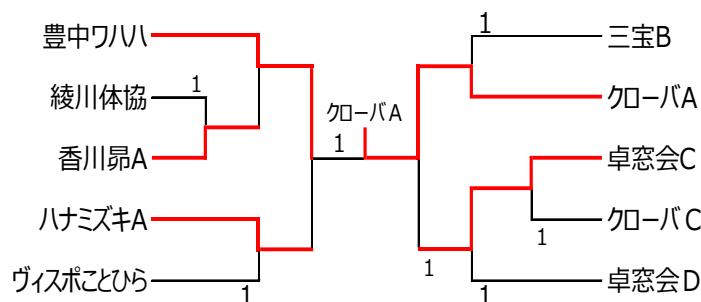
7・8 コート	1	香川昴A	順位 3	2	高松卓愛クラブC	順位 1	3	三宝C	順位 2
------------	---	------	---------	---	----------	---------	---	-----	---------

※1, 2位が1・2位決勝トーナメントに、3, 4位が3・4位決勝トーナメントに進む。

■ 1・2位決勝トーナメント [9~14、17~22コート]



■ 3・4位決勝トーナメント [7~8、15~16、23~24コート]





# ラージボール交流大会 (団体)

2024年4月13日  
坂出市立体育館

クラス	チーム名 (申し込み順)	選手名					
		男性			女性		
280 未満	ヴイスポことひら	横田 孝志	阿部 光浩		阿河 清美	行成 多紀子	
	A マインド	宮地 勝夫	尾形 信介		小林 清美	松根 好	
	丸亀SC	星加 達也			樋本 文枝	鈴木 里枝	中尾 美幸
	三宝A	小野 義則	横内 孝史		小野 桂子	田中 広美	
	三宝B	三宅 浩	宮下 博		白井 景子	三野 幸子	
	卓窓会	川西 隆昭	真鍋 裕之		松岡 美知子	上枝 信子	
280 以上	ハナミズキA	中村 芳弘	酒井 康裕		香西 信子	神内 紘子	
	ハナミズキB	竹内 卓	竹内 秀明		原 厚子	藤澤 美喜子	
	ヴイスポことひら	三原 勉	大西 啓一		藤田 愛子	倉橋幸子	秋山はるみ
	クローバA	高島 潔	戸祭 勉		葛石 幾枝	尾崎 純代	
	クローバB	氏家 久則	黒田 耕司		岩崎 末子	佐々木敬子	
	クローバC	今川 寛	関 邦章		尾崎 真由美	青木 真知子	
	高松卓愛クラブA	吉村 正男	三島 常男		杉本 豊子	近藤和子	
	高松卓愛クラブB	筒井 洋三	松本 孝博		栗野 美智子	穴吹 久美子	
	高松卓愛クラブC	豊嶋 吉孝	戸田 淳三		杉村 さよ子	安部 順子	
	高松卓愛クラブD	柏 隆	菊島 忍		菰口 キヌヨ	森 多賀子	
	高松卓愛クラブE	川田 義行	国本 博		二川 みどり	塚田 旭子	
	みのもん倶楽部	守長 久男	石井 光信		石川 喜代子	三木 真知子	
	豊中ワハハ	高橋 富士雄	細川 隆義		高橋 和子	佐藤 輝英	
	大見ラージ	藤田 謙一	明田 久		横田 敏美	竹内 ヒデ子	嶋田 雅代
	丸亀SC・A	横山 喜久雄	藤井 伸二		川島 弘美	大津 絵美子	
	丸亀SC・B	三原 啓司	山下 浩司		氏家 秀子	藤村 光子	
	綾川体協	香川 猛	谷澤 政廣	萱原 義雄	長谷川 淑子	多田 純子	川上 智子
	香川昂A	若杉 弘	米田 巧	高杉 二郎	米田 智恵美	川向 和美	
	香川昂B	福田 吉孝	河崎 博一	浜井 茂紀	川原 たまき	三谷 キヨ子	
	三宝A	安藤 文嘉	原田 孝司		玉越 きみ子	小野 文子	
	三宝B	安藤 満	関 敬三		安藤 恭子	斉藤 美根子	
	三宝C	大石 剛廣	豊田 裕		福島 和美	和泉 育代	
	卓窓会A	川田 実	多田 和真		加藤 礼子	横山 恵麻	
	卓窓会B	瀧 義弘	小倉 光博	高嶋 俊朗	前田 典子	梶原 邦子	小西 美千代
	卓窓会C	豊島 雄一	真鍋 貴年		関谷 聡子	穴吹 イソエ	大西 伊津美
	卓窓会D	三好 邦夫	宮川 昌志	田岡 秀朗	田岡 ちゑ子	川西 寿美子	福西 陽子