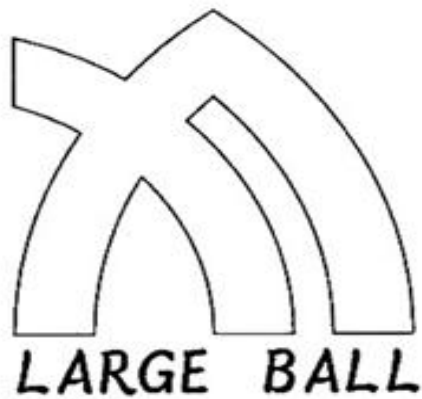


令和7年度 第21回

Nittaku杯・香川オープンラージボール卓球大会

試合結果



期 日 令和 8 年 3 月 22 日
会 場 丸 亀 市 民 体 育 館

主 催 (一社) 香 川 県 卓 球 協 会
協 賛 日 本 卓 球 株 式 会 社

目 次

大会役員・競技役員	1
競技上の注意	2
会場図	3
1 一般混合ダブルス<120歳未満>	4~7
2 混合ダブルス120 <120歳以上>	8~9
3 混合ダブルス130 <130歳以上>	10~12
4 混合ダブルス140 <140歳以上>	13~15
5 混合ダブルス150 <150歳以上>	16~18
6 一般男女混成団体<240歳未満>	19~20
7 男女混成団体240 <240歳以上>	21
8 男女混成団体260 <260歳以上>	22~23
9 男女混成団体280 <280歳以上>	24~26
男女混成団体参加者名簿	27~28

大会役員

会長	香川県卓球協会会長	野崎保夫
副会長	香川県卓球協会副会長	田中良男
	香川県卓球協会副会長	旅田和彦
	香川県卓球協会副会長	川田実
	香川県卓球協会副会長	山本忠由
	香川県卓球協会副会長	松山裕司
	香川県卓球協会副会長	蓮井和智
	香川県卓球協会理事長	塩見卓生

競技役員

競技委員長	川西隆昭	競技副委員長	宮地勝夫
総務委員長	山下政晴	総務副委員長	西崎真由美
審判長	岡田直樹	副審判長	豊嶋吉孝
会場委員長	石井光信	会場副委員長	阿部光浩
進行委員長	川田実	進行副委員長	田中良男
		進行副委員長	川口裕臣
		進行副委員長	溝川友紘
		進行副委員長	石田則子
		進行副委員長	西崎真由美
記録委員長	嶋田章	記録副委員長	玉越きみ子
式典委員長	石田則子	式典副委員長	藤村光子

表彰式

各種目とも、競技終了後に準備が出来次第、本部席横で表彰を行います。

競 技 上 の 注 意

審判長 岡田 直樹

現行の日本卓球ルール（ラージボール卓球・競技大会ルール）を適用する。

1 ボール・ラケット・ラバーについて

- (1) ボールはニッタクのラージボール公認球（CLEAN）を使用する。
- (2) ラケットにはJ.T.T.Aの刻印および公認メーカーを示すマークがなくてはならない。
- (3) ラバーはJ T T AまたはI T T Fが公認した表ソフトラバーのみ使用できるが、粒高ラバーは使用できない。

2 競技服装について

- (1) 競技服装は、J T T Aが公認したものを着用すること。ダブルスのペア及び団体戦の服装の組み合わせは可能な限り合わせることを望ましい。
- (2) 選手は必ず(公財)日本卓球協会指定のゼッケン(令和7年度)を背中に着用すること。

3 サービスについて

- (1) サーバーは、フリーハンドの手のひらを開いて静止させ、その上につかむことなく自由に転がせる状態でボールをのせたまま開始する。
サーバーはその後すぐにボールがフリーハンドの手のひらから離れた後、16cm以上上昇し打球される前になにもものにも触れずに落下するように、ボールに回転を与えることなくほぼ垂直に投げ上げなければならない。
- (2) サービスを開始してからボールが打たれるまでの間、ボールは常にプレーイングサーフェスよりも高い位置でかつサーバー側のエンドラインの後方になければならない。またその間、サーバーまたはダブルスのパートナーの体の一部または着用している物でボールをレシーバーから隠してはならない。

4 競技方法について

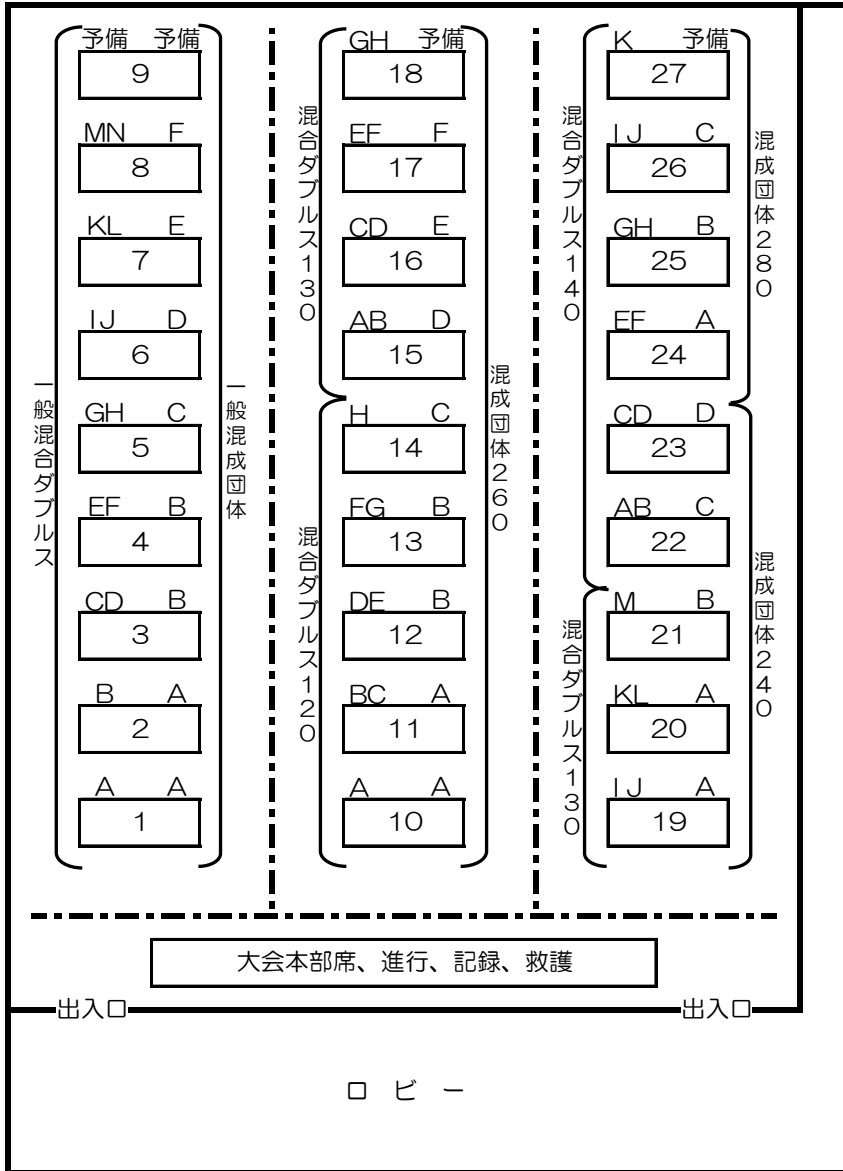
- (1) 1マッチは3ゲームとし、2ゲーム先取した競技者または組を勝ちとする。
- (2) 1ゲームの勝敗は、11ポイント先取した競技者または組を勝ちとする。
- (3) 双方の得点が10ポイント以降は、2ポイント差とした競技者または組の勝ちとする。
- (4) タオルの使用は、各ゲームの開始から6ポイント毎およびマッチの勝敗を決する最終ゲームにおけるエンドの交替時に認められる。
- (5) マッチの開始前の練習時間及びゲームとゲームの間の休憩時間は1分以内とする。

5 その他

- (1) 審判については、予選リーグはプログラムに記載。決勝トーナメントの1試合目は試合のない選手に協力いただき、決勝トーナメントの2試合目以降は敗者審判とする。
- (2) 進行の都合でコートや試合時間を変更することがありますのでご理解・ご協力ください。

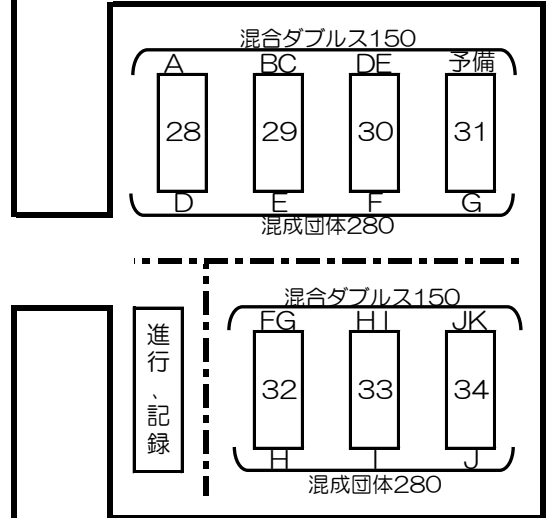
大会会場図

メイン



丸亀市民体育館

サブ



1 一般混合ダブルス 〈2人の合計年齢120歳未満〉 (1)

[予選リーグ]

1 コート

A ブロック		錦織 ・ 江角	綾田 ・ 真鍋	上田 ・ 鶴川	高砂 ・ 河野	得点	順位
1	錦織角 (島根) 斐川クラブ		○ 2 - 0	○ 2 - 0	○ 2 - 0	6	1
2	綾田真鍋 (香川) 鬼無体協	× 0 - 2		× 0 - 2	× 0 - 2	3	4
3	上田鶴川 (岡山) 和がまま家	× 0 - 2	○ 2 - 0		× 1 - 2	4	3
4	高砂河野 (愛媛) チームJ新居浜	× 0 - 2	○ 2 - 0	○ 2 - 1		5	2

2 コート

B ブロック		山田 ・ 池本	森 ・ 塚本	川寄 ・ 木下	樋口 ・ 真鍋	得点	順位
1	山田池本 (島根) VINTAGE		○ 2 - 1	○ 2 - 0	○ 2 - 0	6	1
2	森塚本 (香川) Aマインド	× 1 - 2		○ 2 - 1	○ 2 - 0	5	2
3	川寄木下 (岡山) 倉田クラブ きらら	× 0 - 2	× 1 - 2		○ 2 - 1	4	3
4	樋口真鍋 (香川) SUNRISE	× 0 - 2	× 0 - 2	× 1 - 2		3	4

3 コート

C ブロック		和田 ・ 曳野	高畠 ・ 鈴木	平塚 ・ 平塚	得点	順位
1	和田曳野 (島根) VINTAGE		○ 2 - 1	○ 2 - 1	4	1
2	高畠鈴木 (香川) 香川県庁 丸亀 SC	× 1 - 2		× 1 - 2	2	3
3	平塚平塚 (愛媛) アシスト	× 1 - 2	○ 2 - 1		3	2

3 コート

D ブロック		三浦 ・ 布村	川口 ・ 村上	永田 ・ 西川	得点	順位
1	三浦布村 (島根) VINTAGE		○ 2 - 0	× 1 - 2	3	1 3/2
2	川口村上 (香川) 鬼無体協 丸亀 SC	× 0 - 2		○ 2 - 0	3	2 2/2
3	永田西川 (山口) 越前はながたみ 下松オールスターズ	○ 2 - 1	× 0 - 2		3	3 2/3

4 コート

E ブロック		繁富 ・ 山崎	高橋 ・ 松田	林 ・ 浜口	得点	順位
1	繁富山崎 (島根) VINTAGE		○ 2 - 0	○ 2 - 1	4	1
2	高橋松田 (香川) 花梨クラブ	× 0 - 2		× 1 - 2	2	3
3	林浜口 (徳島) 赤石クラブ	× 1 - 2	○ 2 - 1		3	2

試合順序・審判

- 3組リーグ戦 ① 2 - 3 審判1 ② 1 - 3 審判2 ③ 1 - 2 審判3
 4組リーグ戦 ① 1 - 4 審判2 ② 2 - 3 審判1 ③ 1 - 3 審判4 ④ 2 - 4 審判3
 ⑤ 1 - 2 審判4 ⑥ 3 - 4 審判1

1 一般混合ダブルス <2人の合計年齢120歳未満> (2)

[予選リーグ]

4 コート

F ブロック		山崎・一尾	谷川・池田	小田川・久保田	得点	順位
1	山崎尾 (徳島) パワーズ		○ 2 - 0	○ 2 - 0	4	1
2	谷川池田 (香川) 花梨クラブ	× 0 - 2		× 0 - 2	2	3
3	小田川久保田 (島根) VINTAGE	× 0 - 2	○ 2 - 0		3	2

5 コート

G ブロック		泉・北岡	箱崎・森	栄本・西谷	得点	順位
1	泉北岡 (香川) 鬼無体協丸亀 SC		○ 2 - 0	○ 2 - 0	4	1
2	箱崎森 (広島) リージョン	× 0 - 2		× 0 - 2	2	3
3	栄本西谷 (島根) VINTAGE	× 0 - 2	○ 2 - 0		3	2

5 コート

H ブロック		川島・川島	木村・木村	水原・石川	得点	順位
1	川島川島 (香川) 卓球家クラブ丸亀 SC		× 0 - 2	○ 2 - 1	3	2
2	木村木村 (岡山) 関西クラブ P 愛 P	○ 2 - 0		○ 2 - 0	4	1
3	水原石川 (島根) オレンジ	× 1 - 2	× 0 - 2		2	3

6 コート

I ブロック		秋山・松永	石原・松本	松村・前田	得点	順位
1	秋山松永 (香川) SUNRISE 三菱電機		○ 2 - 0	—	2	1
2	石原松本 (愛媛) あいひめタカスポーツ	× 0 - 2		—	1	2
3	松村前田 (広島) 広友会リージョン	—	—			棄権

6 コート

J ブロック		原・中西	大田垣・東川	宮崎・小野	得点	順位
1	原中西 (香川) オリーブ		○ 2 - 0	○ 2 - 0	4	1
2	大田垣東川 (広島) リージョン	× 0 - 2		○ 2 - 0	3	2
3	宮崎小野 (愛媛) フレット	× 0 - 2	× 0 - 2		2	3

試合順序・審判

3組リーグ戦 ① 2 - 3 審判1 ② 1 - 3 審判2 ③ 1 - 2 審判3

1 一般混合ダブルス <2人の合計年齢120歳未満> (3)

[予選リーグ]

7 コート

K ブロック		安藤・清水	吉川・吉松	佐藤・小林	得点	順位
1	安藤 藤水 (香川) SUNRISE 個人		○ 2 - 1	—	2	1
2	吉川 吉松 (岡山) O K T 倉田クラブ	× 1 - 2		—	1	2
3	佐藤 小林 (広島) 福山ラケットクラブ ヒンホーン府中	—	—			棄権

7 コート

L ブロック		川西・廖	新山・藤田	宮住・宮住	得点	順位
1	川西 廖 (香川) SUNRISE ZERO.TTC		× 0 - 2	○ 2 - 1	3	2
2	新山 藤田 (高知) ミツ星ベルト 高知トヨタ	○ 2 - 0		○ 2 - 0	4	1
3	宮住 宮住 (岡山) 倉田クラブ	× 1 - 2	× 0 - 2		2	3

8 コート

M ブロック		大迫・九郎座	高橋・忽那	牧・牧	得点	順位
1	大迫 九郎座 (徳島) マフチスポーツクラブ 卓球家クラブ		○ 2 - 0	○ 2 - 0	4	1
2	高橋 忽那 (香川) 花梨クラブ	× 0 - 2		○ 2 - 1	3	2
3	牧 牧 (岡山) 卓星会	× 0 - 2	× 1 - 2		2	3

8 コート

N ブロック		山地・山地	大崎・三原	船橋・西田	得点	順位
1	山地 山地 (愛媛) チーム刈るぞ チームJ新居浜		○ 2 - 1	○ 2 - 1	4	1
2	大崎 三原 (香川) 花梨クラブ	× 1 - 2		○ 2 - 1	3	2
3	船橋 西田 (岡山) 高島クラブ	× 1 - 2	× 1 - 2		2	3

試合順序・審判

3組リーグ戦 ① 2 - 3 審判1 ② 1 - 3 審判2 ③ 1 - 2 審判3

1 一般混合ダブルス <2人の合計年齢120歳未満> (4)

[1・2位トーナメント] 1~6 コート

A 1	錦 織 (島根) 斐川クラブ		和 田 (島根) VINTAGE	C 1
K 2	吉 川 (岡山) O K T		川 西 (香川) SUNRISE	L 2
N 2	大三 崎原 (香川) 花梨クラブ	1	廖 山 (愛媛) チーム刈るぞO 山 地 (愛媛) チームJ新居浜	N 1
I 1	秋 山 (香川) SUNRISE		安 藤 (香川) SUNRISE	K 1
F 2	小 田 川 (島根) VINTAGE		川 島 (香川) 卓球家クラブ	H 2
C 2	平 塚 (愛媛) アシスト	1	高 砂 (愛媛) チームJ新居浜	A 2
H 1	木 村 (岡山) 関西クラブ		山 崎 (徳島) パワーズ	F 1
E 1	繁 富 (島根) VINTAGE		泉 (香川) 鬼無体協	G 1
B 2	森 本 (香川) Aマインド	1	北 岡 (香川) 丸亀SC	D 2
G 2	栄 本 (島根) VINTAGE	1	川 口 (香川) 鬼無体協	D 2
L 1	新 山 (高知) ミツ星ベルト		林 口 (徳島) 赤石クラブ	E 2
M 1	大 迫 (徳島) マフチスポーツクラブ		原 西 (香川) オリーブ	J 1
J 2	大 田 垣 (広島) リージョン		中 高 橋 (香川) 花梨クラブ	M 2
D 1	三 浦 (島根) VINTAGE		高 忽 (香川) 花梨クラブ	M 2
			石 原 (愛媛) あいひめ	I 2
			山 本 (島根) VINTAGE	B 1
			池 本	

[3・4位トーナメント] 7~9 コート

A 3	上 田 (岡山) 和がまま家	1	高 畠 (香川) 香川県庁	C 3
B 4	樋 口 (香川) SUNRISE		鈴 橋 (岡山) 高島クラブ	N 3
I 3	()		西 田 (岡山) 高島クラブ	N 3
H 3	水 原 (島根) オレンジ		()	K 3
E 3	高 橋 (香川) 花梨クラブ		谷 川 (香川) 花梨クラブ	F 3
L 3	宮 住 (岡山) 倉田クラブ		箱 崎 (広島) リージョン	G 3
M 3	牧 (岡山) 卓星会		森 崎 (愛媛) フレット	J 3
D 3	永 田 (山口) 越前はながたみ		宮 野 (香川) 鬼無体協	A 4
	西 川 (山口) 下松オールスターズ		綾 田 (香川) 鬼無体協	A 4
			真 鍋 (岡山) 倉田クラブ	B 3
			川 寄 (岡山) 倉田クラブ	B 3
			木 下	

2 混合ダブルス120 <2人の合計年齢120歳以上> (1)

[予選リーグ]

10 コート

A ブロック		大川・安藤	伊藤・細川	池内・河野	藤澤・安部	得点	順位
1	大川 安藤 (香川) ES 高松 オリーブ		○ 2 - 0	○ 2 - 0	○ 2 - 0	6	1
2	伊藤 細川 (愛媛) アシスト	× 0 - 2		× 0 - 2	○ 2 - 0	4	3
3	池内 河野 (高知) 長岡西部 オレンジ'ペコ	× 0 - 2	○ 2 - 0		○ 2 - 1	5	2
4	藤澤 安部 (香川) 綾川体協	× 0 - 2	× 0 - 2	× 1 - 2		3	4

11 コート

B ブロック		富山・堀江	小池・石井	池田・山中	得点	順位
1	富山 堀江 (香川) ES 高松 オリーブ		○ 2 - 1	× 1 - 2	3	2
2	小池 石井 (岡山) こなみクラブ	× 1 - 2		○ 2 - 1	3	1
3	池田 山中 (愛媛) 池田 TTC	○ 2 - 1	× 1 - 2		3	3

3/3 60/54
3/3 58/51
3/3 45/58

11 コート

C ブロック		林・増野	布谷・國岡	清家・和田	得点	順位
1	林 増野 (香川) 卓窓会 丸亀 SC		○ 2 - 0	○ 2 - 0	4	1
2	布谷 國岡 (徳島) S K B +	× 0 - 2		○ 2 - 0	3	2
3	清家 和田 (愛媛) 池田 TTC さつき会	× 0 - 2	× 0 - 2		2	3

12 コート

D ブロック		尾形・松根	林・竹田	林田・西原	得点	順位
1	尾形 松根 (香川) Aマインド		× 0 - 2	× 1 - 2	2	3
2	林 竹田 (徳島) 城西スフィード 渭北体協	○ 2 - 0		○ 2 - 0	4	1
3	林田 西原 (香川) JF	○ 2 - 1	× 0 - 2		3	2

12 コート

E ブロック		小橋・熊瀬	松本・及川	橋本・割石	得点	順位
1	小橋 熊瀬 (岡山) こなみクラブ		○ 2 - 0	○ 2 - 0	4	1
2	松本 及川 (愛媛) さつき会 フレット	× 0 - 2		× 0 - 2	2	3
3	橋本 割石 (香川) チーム祐	× 0 - 2	○ 2 - 0		3	2

13 コート

F ブロック		石丸・正岡	近藤・片山	田渕・西田	得点	順位
1	石丸 正岡 (愛媛) あいひめ		○ 2 - 0	○ 2 - 0	4	1
2	近藤 片山 (岡山) こなみクラブ	× 0 - 2		○ 2 - 0	3	2
3	田渕 西田 (香川) ヴィスポことひら	× 0 - 2	× 0 - 2		2	3

試合順序・審判

- 3組リーグ戦 ① 2 - 3 審判1 ② 1 - 3 審判2 ③ 1 - 2 審判3
 4組リーグ戦 ① 1 - 4 審判2 ② 2 - 3 審判1 ③ 1 - 3 審判4 ④ 2 - 4 審判3
 ⑤ 1 - 2 審判4 ⑥ 3 - 4 審判1

2 混合ダブルス120 <2人の合計年齢120歳以上> (2)

[予選リーグ]

13 コート

G ブロック			大坪・藤井	小倉・大西	藤田・長谷川	得点	順位
1	大藤	坪井 (岡山) 翔和クラブ		○ 2 - 0	○ 2 - 0	4	1
2	小大	倉西 (香川) 卓窓会	× 0 - 2		○ 2 - 0	3	2
3	藤長	田谷川 (香川) 綾川体協	× 0 - 2	× 0 - 2		2	3

14 コート

H ブロック			堀・渡部	阿部・山際	石橋・朝田	得点	順位
1	堀	渡部 (愛媛) アシスト		○ 2 - 0	× 0 - 2	3	2
2	阿山	部際 (香川) ヴィスポことひら A マインド	× 0 - 2		× 0 - 2	2	3
3	石朝	橋朝 (兵庫) めのびきクラブ HYOGOラージ	○ 2 - 0	○ 2 - 0		4	1

3組リーグ戦 ① 2 - 3 審判1 ② 1 - 3 審判2 ③ 1 - 2 審判3

[1・2位トーナメント] 10~12 コート

A 1	大川 (香川) ES 高松	安藤 (香川) オリーブ	林 (香川) 卓窓会	増野 (香川) 丸亀 SC	C 1
B 2	富山 (香川) ES 高松	堀江 (香川) オリーブ	林田 (香川) JF	西原 (香川) JF	D 2
G 2	小倉 (香川) 卓窓会	大西 (香川) 卓窓会	橋本 (香川) チーム祐	割石 (香川) チーム祐	E 2
H 1	石橋 (兵庫) めのびきクラブ HYOGOラージ	朝田 (兵庫) めのびきクラブ HYOGOラージ	石丸 (愛媛) あいひめ	正岡 (愛媛) あいひめ	F 1
E 1	小熊 (岡山) こなみクラブ	橋瀬 (岡山) こなみクラブ	大坪 (岡山) 翔和クラブ	藤井 (岡山) きらら	G 1
F 2	近藤 (岡山) こなみクラブ	片山 (岡山) こなみクラブ	堀部 (愛媛) アシスト	渡部 (愛媛) アシスト	H 2
C 2	布谷 (徳島) S K B +	國岡 (徳島) S K B +	池内 (高知) 長岡西部	河野 (高知) オレンジペコ	A 2
D 1	林田 (徳島) 城西スフィード	竹田 (徳島) 渭北体協	小池 (岡山) こなみクラブ	石井 (岡山) こなみクラブ	B 1

[3・4位トーナメント] 13~14 コート

A 3	伊藤 (愛媛) アシスト	藤川 (愛媛) アシスト	清家 (愛媛) 池田 TTC	和田 (愛媛) さつき会	C 3
H 3	阿部 (香川) ヴィスポことひら A マインド	山際 (香川) ヴィスポことひら A マインド	藤澤 (香川) 綾川体協	安部 (香川) 綾川体協	A 4
E 3	松本 (愛媛) さつき会	及川 (愛媛) フレット	田淵 (香川) ヴィスポことひら	西田 (香川) ヴィスポことひら	F 3
D 3	尾形 (香川) A マインド	松根 (香川) A マインド	藤田 (香川) 綾川体協	長谷川 (香川) 綾川体協	G 3
			池田 (愛媛) 池田 TTC	山中 (愛媛) 池田 TTC	B 3

3 混合ダブルス130 <2人の合計年齢130歳以上> (1)

[予選リーグ]

15 コート

A ブロック		日浦・元木	米田・長谷川	岩佐・高橋	得点	順位
1	浦木 (徳島) チームHIURA		○ 2 - 0	○ 2 - 0	4	1
2	米田 (島根) オレンジ	× 0 - 2		○ 2 - 0	3	2
3	岩佐 (香川) 香川県庁	× 0 - 2	× 0 - 2		2	3

15 コート

B ブロック		吉川・五十嵐	近藤・加藤	宮下・安藤	得点	順位
1	吉川 (島根) 浜田卓泉会 FREE		× 1 - 2	○ 2 - 0	3	2
2	近藤 (愛媛) さつき会	○ 2 - 1		○ 2 - 0	4	1
3	宮下 (香川) 三宝	× 0 - 2	× 0 - 2		2	3

16 コート

C ブロック		藤浦・十川	妻鳥・鷺崎	真鍋・小田	得点	順位
1	藤浦 (徳島) さくら卓研		○ 2 - 0	○ 2 - 1	4	1
2	妻鳥 (愛媛) チームJ新居浜	× 0 - 2		× 1 - 2	2	3
3	真鍋 (香川) Aマインド	× 1 - 2	○ 2 - 1		3	2

16 コート

D ブロック		白井・白井	北浜・山下	関・田中	得点	順位
1	白井 (愛媛) あいひめ		○ 2 - 0	○ 2 - 1	4	1
2	北浜 (香川) 牟礼クラブ 丸亀SC	× 0 - 2		○ 2 - 0	3	2
3	関 (香川) 三宝	× 1 - 2	× 0 - 2		2	3

17 コート

E ブロック		宮地・小林	浅利・浅利	近藤・八十島	得点	順位
1	宮地 (香川) Aマインド		○ 2 - 0	× 1 - 2	3	1
2	浅利 (高知) キット高知	× 0 - 2		○ 2 - 1	3	3
3	近藤 (愛媛) コーールドリーム チームJ新居浜	○ 2 - 1	× 1 - 2		3	2

17 コート

F ブロック		坂本・村上	嶋田・嶋田	池田・横山	得点	順位
1	坂本 (岡山) 岡山ベテラン会		○ 2 - 0	○ 2 - 1	4	1
2	嶋田 (香川) 丸亀SC 大見ラーズ	× 0 - 2		× 1 - 2	2	3
3	池田 (香川) SUNRISE	× 1 - 2	○ 2 - 1		3	2

試合順序・審判

3組リーグ戦 ① 2 - 3 審判1 ② 1 - 3 審判2 ③ 1 - 2 審判3

3 混合ダブルス130 <2人の合計年齢130歳以上> (2)

[予選リーグ]

18 コート

G ブロック		遠所・近藤	山本・岩田	前川・三野	得点	順位
1	遠所藤 (香川) 丸亀 SC		○ 2 - 0	○ 2 - 0	4	1
2	山本 (徳島) フレンド・リール 岩田 プンステアーズ	× 0 - 2		○ 2 - 0	3	2
3	前川 (香川) 三宝	× 0 - 2	× 0 - 2		2	3

18 コート

H ブロック		星加・中尾	生駒・石渡	横内・横内	得点	順位
1	星加尾 (香川) 丸亀 SC		○ 2 - 1	○ 2 - 1	4	1
2	生駒 (広島) アイマイミー	× 1 - 2		○ 2 - 0	3	2
3	横内 (香川) 三宝	× 1 - 2	× 0 - 2		2	3

19 コート

I ブロック		山本・山本	山口・沖山	横田・行成	得点	順位
1	山本 (香川) チーム祐		× 0 - 2		1	2
2	山口 (岡山) TEAM 山 沖山 P 愛 P	○ 2 - 0			2	1
3	横田 (香川) ヴィスポことひら 行成					棄権

19 コート

J ブロック		三崎・中井	藤田・鴻池	松本・中井	得点	順位
1	三崎井 (香川) みのもん倶楽部		○ 2 - 0	○ 2 - 0	4	1
2	藤田 (愛媛) チームJ新居浜 鴻池	× 0 - 2		○ 2 - 0	3	2
3	松本 (香川) 卓窓会 中井	× 0 - 2	× 0 - 2		2	3

20 コート

K ブロック		稲井・稲井	宮脇・氏家	宮川・山上	得点	順位
1	稲井井 (愛媛) アシスト		× 0 - 2	○ 2 - 0	3	2
2	宮脇 (香川) 丸亀 SC	○ 2 - 0		○ 2 - 0	4	1
3	宮川 (香川) 卓窓会 山上	× 0 - 2	× 0 - 2		2	3

20 コート

L ブロック		緒方・林	小川・杉村	三木・佐藤	得点	順位
1	緒方林 (徳島) さくら卓研 まるんず		○ 2 - 1	○ 2 - 0	4	1
2	小川 (香川) 丸亀 SC	× 1 - 2		○ 2 - 0	3	2
3	三木 (香川) みのもん倶楽部 佐藤	× 0 - 2	× 0 - 2		2	3

試合順序・審判

3組リーグ戦 ① 2 - 3 審判1 ② 1 - 3 審判2 ③ 1 - 2 審判3

3 混合ダブルス130 <2人の合計年齢130歳以上> (3)

[予選リーグ]

21 コート

M ブロック		日浅・林	真鍋・山崎	高木・古川	得点	順位	
1	日浅 (愛媛) あいひめ 林		○ 2 - 1	× 0 - 2	3	3	2/3
2	真鍋 (香川) 卓窓会 山崎	× 1 - 2		○ 2 - 1	3	2	3/3
3	高木 (香川) Aマインド 古川	○ 2 - 0	× 1 - 2		3	1	3/2

3組リーグ戦 ① 2 - 3 審判1 ② 1 - 3 審判2 ③ 1 - 2 審判3

[1・2位トーナメント] 15~18 コート

A 1	日浦 (徳島) チームHIURA 元木				藤浦 (徳島) さくら卓研 十川	C 1
J 2	藤田 (愛媛) チームJ新居浜 鴻池			1	生駒 (広島) アイマイミー 石渡	H 2
K 2	稲井 (愛媛) アシスト 稲井				真鍋 (香川) 卓窓会 山崎	M 2
I 1	山口 (岡山) TEAM 山 沖山 P 愛 P			1	宮脇 (香川) 丸亀 SC 氏家	K 1
C 2	真鍋 (香川) Aマインド 小田				近藤 (愛媛) コールト'シム 八十島 チームJ新居浜	E 2
B 2	吉川 (島根) 浜田卓泉会 五十嵐 FREE	1	1	1	坂本 (岡山) 岡山ベテラン会 村上	F 1
H 1	星加 (香川) 丸亀 SC 中尾				遠所 (香川) 丸亀 SC 近藤	G 1
E 1	宮地 (香川) Aマインド 小林				米田 (島根) オレンジ 長谷川	A 2
F 2	池田 (香川) SUNRISE 横山	1			北浜 (香川) 牟礼クラブ 山下 丸亀 SC	D 2
L 1	緒方 (徳島) さくら卓研 林 まろんず				三崎 (香川) みのもん倶楽部 中井	J 1
M 1	高木 (香川) Aマインド 古川				小川 (香川) 丸亀 SC 杉村	L 2
G 2	山本 (徳島) フレンド'リー 岩田 イフンステアーズ				山本 (香川) チーム祐 山本	I 2
D 1	白井 (愛媛) あいひめ 白井				近藤 (愛媛) さつき会 加藤	B 1

[3位トーナメント] 19~21 コート

A 3	岩佐 (香川) 香川県庁 高橋			1	妻鳥 (愛媛) チームJ新居浜 鷲崎	C 3
I 3	()				宮川 (香川) 卓窓会 山上	K 3
H 3	横内 (香川) 三宝 横内		1		嶋田 (香川) 丸亀 SC 嶋田 大見ラーズ	F 3
E 3	浅利 (高知) キット高知 浅利				前川 (香川) 三宝 三野	G 3
L 3	三木 (香川) みのもん倶楽部 佐藤				松本 (香川) 卓窓会 中井	J 3
M 3	日林 (愛媛) あいひめ 林			1	宮下 (香川) 三宝 安藤	B 3
D 3	田中 (香川) 三宝 田中					

4 混合ダブルス140 <2人の合計年齢140歳以上> (1)

[予選リーグ]

青字;当日変更

22 コート

A ブロック		横山・大津	大栗・西岡	小野・小野	得点	順位
1	横山 (香川) 丸亀 SC		○ 2 - 0	○ 2 - 0	4	1
2	大栗 (徳島) 赤石クラブ 大西 岡 チームHIURA	× 0 - 2		○ 2 - 0	3	2
3	小野 (香川) 三宝	× 0 - 2	× 0 - 2		2	3

22 コート

B ブロック		大野・小田	河本・河本	荒井・小野	得点	順位
1	大野 (愛媛) あいひめ		○ 2 - 1	○ 2 - 0	4	1
2	河本 (島根) FREE	× 1 - 2		○ 2 - 0	3	2
3	荒井 (香川) 綾川体協 小野 三 宝	× 0 - 2	× 0 - 2		2	3

23 コート

C ブロック		地引・地引	玉井・高橋	高嶋・玉越	得点	順位
1	地引 (岡山) 翔和クラブ 地引 きらら		○ 2 - 0	○ 2 - 0	4	1
2	玉井 (愛媛) 新居浜卓研	× 0 - 2		○ 2 - 1	3	2
3	高嶋 (香川) SUNRISE 玉越 三 宝	× 0 - 2	× 1 - 2		2	3

23 コート

D ブロック		上田・杉村	田中・菊川	石井・小野	得点	順位
1	上田 (香川) 高松卓愛クラブ 杉村		○ 2 - 0	○ 2 - 0	4	1
2	田中 (高知) キット高知 菊川 オレンジ'ペコ	× 0 - 2		○ 2 - 0	3	2
3	石井 (香川) 三宝 小野	× 0 - 2	× 0 - 2		2	3

24 コート

E ブロック		鱒岡・福岡	米田・米田	瀧本・佐柳	得点	順位
1	鱒岡 (兵庫) 北海道アステータ 福岡 HYOGO ラージ		○ 2 - 0	○ 2 - 0	4	1
2	米田 (香川) 香川 昴	× 0 - 2		○ 2 - 1	3	2
3	瀧本 (香川) 三宝 佐柳	× 0 - 2	× 1 - 2		2	3

24 コート

F ブロック		松本・塚本	筒井・荒石	酒井・香西	得点	順位
1	松本 (愛媛) あいひめ 塚本		× 1 - 2	○ 2 - 0	3	1
2	筒井 (香川) みのもん倶楽部 荒石	○ 2 - 1		× 1 - 2	3	2
3	酒井 (香川) ハナミズキ 香西	× 0 - 2	○ 2 - 1		3	3

3/2
3/3
2/3

試合順序・審判

3組リーグ戦 ① 2 - 3 審判1 ② 1 - 3 審判2 ③ 1 - 2 審判3

4 混合ダブルス140 <2人の合計年齢140歳以上> (2)

[予選リーグ]

青字;当日変更

25 コート

G ブロック		川西・松岡	生島・守谷	原田・千秋	得点	順位
1	川西岡 (香川) SUNRISE		× 1 - 2	○ 2 - 0	3	2
2	生守島谷 (愛媛) さつき会	○ 2 - 1		○ 2 - 0	4	1
3	原千田 (香川) 三宝	× 0 - 2	× 0 - 2		2	3

25 コート

H ブロック		多田・加藤	三谷・松下	佐藤・二宮	得点	順位
1	多加田藤 (香川) 卓窓会		× 1 - 2	○ 2 - 0	3	2
2	三松谷下 (広島) アイマイミー	○ 2 - 1		○ 2 - 0	4	1
3	佐二藤宮 (香川) 高松卓愛クラブ	× 0 - 2	× 0 - 2		2	3

26 コート

I ブロック		坂尾・中村	鴨田・松木	柏・穴吹	得点	順位
1	坂尾中村 (徳島) SKB+ チームすだち		○ 2 - 0	× 1 - 2	3	2
2	鴨松田木 (愛媛) 新居浜卓研	× 0 - 2		× 1 - 2	2	3
3	柏穴吹 (香川) 高松卓愛クラブ	○ 2 - 1	○ 2 - 1		4	1

26 コート

J ブロック		恒石・恒石	三好・上枝	川口・三浦	得点	順位
1	恒恒石 (高知) 市川モーターズ		○ 2 - 0	○ 2 - 0	4	1
2	三上好枝 (香川) 卓窓会	× 0 - 2		○ 2 - 0	3	2
3	川三口浦 (香川) 国分寺シニア	× 0 - 2	× 0 - 2		2	3

27 コート

K ブロック		郡・金磯	羽賀・中澤	氏家・佐々木	得点	順位
1	郡金磯 (徳島) 城西スフィード		○ 2 - 0	○ 2 - 0	4	1
2	羽中賀澤 (岡山) ユースリゲイン F C 江陽	× 0 - 2		○ 2 - 1	3	2
3	氏佐々木 (香川) クローバ	× 0 - 2	× 1 - 2		2	3

試合順序・審判

3組リーグ戦 ① 2 - 3 審判1 ② 1 - 3 審判2 ③ 1 - 2 審判3

4 混合ダブルス140 <2人の合計年齢140歳以上> (3)

[1・2位トーナメント] 22～25 コート

A 1	横山 (香川) 丸亀 SC	地引 (岡山) 翔和クラブ	C 1
F 2	筒井 (香川) みのもん倶楽部	田中 (高知) キット高知	D 2
G 2	川西 (香川) SUNRISE	坂尾 (徳島) SKB+ チームすだち	I 2
I 1	柏吹 (香川) 高松卓愛クラブ	郡 (徳島) 城西スフィーダ	K 1
H 1	三松谷下 (広島) アイマイミー	大栗 (徳島) 赤石クラブ	A 2
E 1	鱒岡 (兵庫) 北海道アステール HYOGO ラージ	松本 (愛媛) あいひめ	F 1
B 2	河本 (島根) FREE	生島 (愛媛) さつき会	G 1
K 2	羽賀 (岡山) ユースリゲイン F C 江陽	恒石 (高知) 市川モーターズ	J 1
J 2	三好 (香川) 卓窓会	多加 (香川) 卓窓会	H 2
C 2	玉井 (愛媛) 新居浜卓研	米田 (香川) 香川 昴	E 2
D 1	上田 (香川) 高松卓愛クラブ	大小野 (愛媛) あいひめ	B 1

[3位トーナメント] 26～27 コート

A 3	小野 (香川) 三宝	高嶋 (香川) SUNRISE 三宝	C 3
I 3	鴨田 (愛媛) 新居浜卓研	氏家 (香川) クローバ	K 3
H 3	佐藤 (香川) 高松卓愛クラブ	酒井 (香川) ハナミズキ	F 3
E 3	瀧本 (香川) 三宝	原田 (香川) 三宝	G 3
D 3	石井 (香川) 三宝	川口 (香川) 国分寺シニア	J 3
		荒井 (香川) 綾川体協	B 3

5 混合ダブルス150 <2人の合計年齢150歳以上> (1)

[予選リーグ]

28 コート

A ブロック		筒井・杉本	白石・安永	守長・河田	山口・鎌田	得点	順位
1	筒井 (香川) 高松卓愛クラブ		○	○	○	6	1
2	白石 (愛媛) ルミナス	×		×	○	4	3
3	守長 (香川) みのもん倶楽部	×	○		○	5	2
4	山口 (香川) 鬼無体協	×	×	×		3	4
	鎌田 (香川) 丸亀 SC	0 - 2	1 - 2	0 - 2			

29 コート

B ブロック		小橋・藤井	川田・梶原	萱原・川上	得点	順位
1	小橋 (岡山) 玉野クラブ		○	○	4	1
2	川田 (香川) 卓窓会	×		×	2	3
3	萱原 (香川) 綾川体協	×	○		3	2
		0 - 2	2 - 1	1 - 2		

29 コート

C ブロック		清水・宮本	秋野・藤村	谷澤・村山	得点	順位
1	清水 (徳島) 渭水クラブ		○	○	4	1
2	秋野 (香川) 国分寺シニア	×		○	3	2
3	谷澤 (香川) 綾川体協	×	×		2	3
		1 - 2	0 - 2	2 - 0		

30 コート

D ブロック		広瀬・藤井	菊島・菰口	藤田・福西	得点	順位
1	広瀬 (岡山) マービーズ		○	○	4	1
2	菊島 (香川) 高松卓愛クラブ	×		○	3	2
3	藤田 (香川) 卓窓会	×	×		2	3
		0 - 2	0 - 2	2 - 0		

30 コート

E ブロック		竹内・藤澤	矢原・井上	佐々木・小西	得点	順位
1	竹内 (香川) ハナミズキ		○	○	4	1
2	矢原 (愛媛) ルミナス	×		○	3	2
3	佐々木 (香川) 卓窓会	×	×		2	3
		0 - 2	0 - 2	2 - 0		

32 コート

F ブロック		松本・栗野	安藤・近江	秋山・倉橋	得点	順位
1	松本 (香川) 高松卓愛クラブ		○	○	4	1
2	安藤 (愛媛) 新居浜卓研	×		○	3	2
3	秋山 (香川) ヴィスポことひら	×	×		2	3
		0 - 2	0 - 2	2 - 0		

試合順序・審判

3組リーグ戦 ① 2 - 3 審判1 ② 1 - 3 審判2 ③ 1 - 2 審判3

4組リーグ戦 ① 1 - 4 審判2 ② 2 - 3 審判1 ③ 1 - 3 審判4 ④ 2 - 4 審判3

⑤ 1 - 2 審判4 ⑥ 3 - 4 審判1

5 混合ダブルス150 <2人の合計年齢150歳以上> (2)

[予選リーグ]

32 コート

G ブロック		江見・香西	山根・足達	青木・二川	得点	順位
1	江見西 (香川) E S 高松		○ 2 - 0	○ 2 - 0	4	1
2	山根達 (岡山) ユースリゲイン L B C 安芸	× 0 - 2		○ 2 - 1	3	2
3	青木二川 (香川) 高松卓愛クラブ	× 0 - 2	× 1 - 2		2	3

33 コート

H ブロック		富士川・樋本	佐伯・伊藤	佐々木・塚田	得点	順位
1	富士川本 (香川) 丸亀 SC		○ 2 - 0	○ 2 - 0	4	1
2	佐伯藤 (愛媛) あたごクラブ	× 0 - 2		○ 2 - 0	3	2
3	佐々木田 (香川) 高松卓愛クラブ	× 0 - 2	× 0 - 2		2	3

33 コート

I ブロック		河野・延広	小川・山口	高杉・穴吹	得点	順位
1	河野延広 (広島) LBC 岩国		○ 2 - 0	○ 2 - 0	4	1
2	小川山口 (香川) 国分寺シニア 鬼無体協	× 0 - 2		○ 2 - 0	3	2
3	高杉穴吹 (香川) 香川卓窓会	× 0 - 2	× 0 - 2		2	3

34 コート

J ブロック		若林・水口	山下・川西	河崎・三谷	得点	順位
1	若林水口 (愛媛) ルミナス		× 0 - 2	× 1 - 2	2	3
2	山下西 (香川) 卓窓会	○ 2 - 0		× 0 - 2	3	2
3	河崎三谷 (香川) 香川卓窓会	○ 2 - 1	○ 2 - 0		4	1

34 コート

K ブロック		三島・三島	河野・田村	奥山・坂東	得点	順位
1	三三島 (香川) 香川卓窓会		× 1 - 2	○ 2 - 0	3	2
2	河野田村 (広島) 下松オールスターズ 安芸クラブ	○ 2 - 1		○ 2 - 0	4	1
3	奥山坂東 (香川) 綾川体協	× 0 - 2	× 0 - 2		2	3

試合順序・審判

3組リーグ戦 ① 2 - 3 審判1 ② 1 - 3 審判2 ③ 1 - 2 審判3

4 混合ダブルス150 <2人の合計年齢150歳以上> (3)

[1・2位トーナメント] 28~32 コート

A 1	筒井 (香川) 高松卓愛クラブ	清水本 (徳島) 渭水クラブ	C 1
F 2	安藤 (愛媛) 新居浜卓研	菊島 (香川) 高松卓愛クラブ	D 2
G 2	山根 (岡山) ユースリゲイン LBC 安芸	小川 (香川) 国分寺シニア 鬼無体協	I 2
I 1	河野 (広島) LBC 岩国	河野 (広島) 下松オールスターズ 安クラブ	K 1
H 1	富士川 (香川) 丸亀 SC	守長 (香川) みのもん倶楽部	A 2
E 1	竹内 (香川) ハナミズキ	松本 (香川) 高松卓愛クラブ	F 1
B 2	萱原 (香川) 綾川体協	江見 (香川) E S 高松	G 1
K 2	三島 (香川) 香川 昂	河崎 (香川) 香川 昂	J 1
J 2	山川 (香川) 卓窓会	佐伯 (愛媛) あたごクラブ	H 2
C 2	秋野 (香川) 国分寺シニア 丸亀 SC	矢原 (愛媛) ルミナス	E 2
D 1	広瀬 (岡山) マービーズ 山陽クラブ	小橋 (岡山) 玉野クラブ	B 1

[3・4位トーナメント] 33~34 コート

A 3	白石 (愛媛) ルミナス	谷澤 (香川) 綾川体協	C 3
I 3	高杉 (香川) 香川 昂会	山口 (香川) 鬼無体協 丸亀 SC	A 4
H 3	佐々木 (香川) 高松卓愛クラブ	秋山 (香川) ヴィスポことひら	F 3
E 3	佐々木 (香川) 卓窓会	青木 (香川) 高松卓愛クラブ	G 3
K 3	奥山 (香川) 綾川体協	若林 (愛媛) ルミナス	J 3
D 3	藤田 (香川) 卓窓会	川田 (香川) 卓窓会	B 3

6 一般男女混成団体（4人の合計年齢が240歳未満）（1）

[予選リーグ]

1~2 コート

Aブロック	1 VINTAGE・A	2 高島クラブ	3 花梨クラブ	4 J F	得点	順位
1 VINTAGE・A (島根)		2 〇 — 0	2 〇 — 0	2 〇 — 0	6	1
2 高島クラブ (岡山)	0 × — 2		2 〇 — 1	2 〇 — 0	5	2
3 花梨クラブ (香川)	0 × — 2	1 × — 2		2 〇 — 1	4	3
4 J F (香川)	0 × — 2	0 × — 2	1 × — 2		3	4

3~4 コート

Bブロック	1 VINTAGE・B	2 リージョン	3 Yマインド	4 和がまま家	得点	順位
1 VINTAGE・B (島根)		1 × — 2	2 〇 — 1	2 〇 — 0	5	2
2 リージョン (広島)	2 〇 — 1		2 〇 — 1	2 〇 — 0	6	1
3 Yマインド (香川)	1 × — 2	1 × — 2		2 〇 — 0	4	3
4 和がまま家 (岡山)	0 × — 2	0 × — 2	0 × — 2		3	4

5 コート

Cブロック	1 パワーズwith K	2 きりんクラブ	3 チーム★ひろし	得点	順位
1 パワーズwith K (徳島)		2 〇 — 0	—	2	1
2 きりんクラブ (香川)	0 × — 2		—	1	2
3 チーム★ひろし (広島)	—	—			棄権

6 コート

Dブロック	1 鬼無体協	2 高知トヨタ	3 倉田クラブ	得点	順位
1 鬼無体協 (香川)		0 × — 2	2 〇 — 0	3	2
2 高知トヨタ (高知)	2 〇 — 0		2 〇 — 0	4	1
3 倉田クラブ (岡山)	0 × — 2	0 × — 2		2	3

7 コート

Eブロック	1 あいひめパープル	2 SUNRISE	3 TEAM山	得点	順位
1 あいひめパープル (愛媛)		1 × — 2	1 × — 2	2	3
2 SUNRISE (香川)	2 〇 — 1		1 × — 2	3	2
3 TEAM山 (岡山)	2 〇 — 1	2 〇 — 1		4	1

8 コート

Fブロック	1 スナガワソーイング	2 VINTAGE・C	3 アシスト	得点	順位
1 スナガワソーイング (香川)		2 〇 — 1	2 〇 — 1	4	1
2 VINTAGE・C (島根)	1 × — 2		2 〇 — 0	3	2
3 アシスト (愛媛)	1 × — 2	0 × — 2		2	3

試合順序

3チーム ① 2 - 3 審判1 ② 1 - 3 審判2 ③ 1 - 2 審判3
4チーム ① 1 - 4 審判2 ② 2 - 3 審判1 ③ 1 - 3 審判4
⑤ 1 - 2 審判4 ⑥ 3 - 4 審判1

④ 2 - 4 審判3

8 男女混成団体260 (4人の合計年齢が260歳以上) (1)

[予選リーグ]

10~11 コート

Aブロック	1 TEAM AIT	2 HYOGOラーズ	3 三宝B	4 鬼無体協	得点	順位
1 TEAM AIT (徳島)		1 × 2	2 ○ 0	2 ○ 0	5	2
2 HYOGOラーズ (兵庫)	2 ○ 1		2 ○ 0	2 ○ 0	6	1
3 三宝B (香川)	0 × 2	0 × 2		2 ○ 1	4	3
4 鬼無体協 (香川)	0 × 2	0 × 2	1 × 2		3	4

12~13 コート

Bブロック	1 アイマイミー	2 SKB+	3 SUNRISE	4 三宝A	得点	順位
1 アイマイミー (広島)		2 ○ 0	2 ○ 0	2 ○ 0	6	1
2 SKB+ (徳島)	0 × 2		2 ○ 0	2 ○ 0	5	2
3 SUNRISE (香川)	0 × 2	0 × 2		1 × 2	3	4
4 三宝A (香川)	0 × 2	0 × 2	2 ○ 1		4	3

14 コート

Cブロック	1 こなみ&岡山ベテラン	2 Aマインド	3 チームJ新居浜	得点	順位
1 こなみ&岡山ベテラン (岡山)		2 ○ 0	2 ○ 0	4	1
2 Aマインド (香川)	0 × 2		2 ○ 0	3	2
3 チームJ新居浜 (愛媛)	0 × 2	0 × 2		2	3

15 コート

Dブロック	1 チームHIURA	2 丸亀SC・A	3 ヴィスポことひら	得点	順位
1 チームHIURA (徳島)		2 ○ 0	—	2	1
2 丸亀SC・A (香川)	0 × 2		—	1	2
3 ヴィスポことひら (香川)	—	—			棄権

16 コート

Eブロック	1 きらら	2 チームKITAHAMA	3 キット高知	得点	順位
1 きらら (岡山)		2 ○ 0	2 ○ 0	4	1
2 チームKITAHAMA (香川)	0 × 2		0 × 2	2	3
3 キット高知 (高知)	0 × 2	2 ○ 0		3	2

17 コート

Fブロック	1 城西スフィータ	2 丸亀SC・B	3 チーム祐	得点	順位
1 城西スフィータ (徳島)		2 ○ 0	2 ○ 1	4	1
2 丸亀SC・B (香川)	0 × 2		2 ○ 0	3	2
3 チーム祐 (香川)	1 × 2	0 × 2		2	3

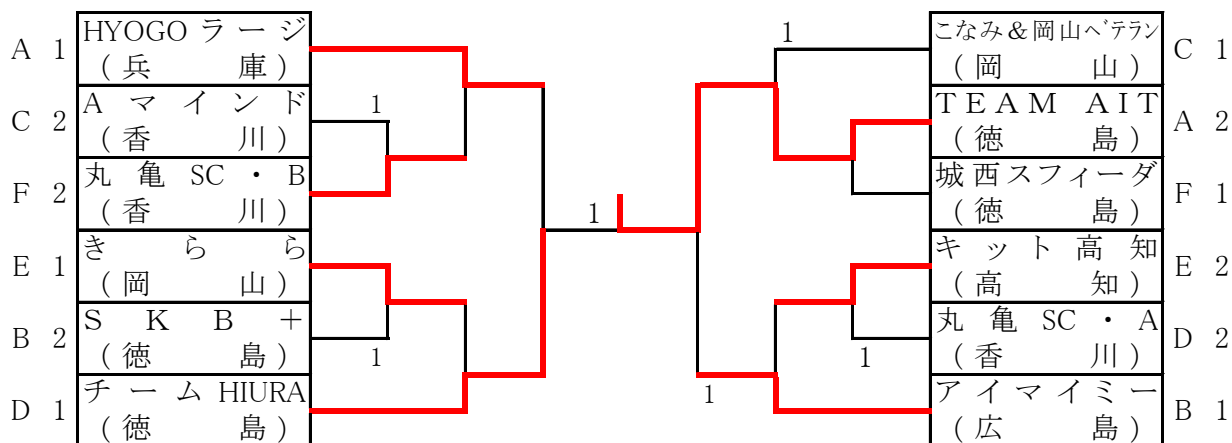
試合順序

3チーム ① 2 - 3 審判1 ② 1 - 3 審判2 ③ 1 - 2 審判3
 4チーム ① 1 - 4 審判2 ② 2 - 3 審判1 ③ 1 - 3 審判4
 ⑤ 1 - 2 審判4 ⑥ 3 - 4 審判1

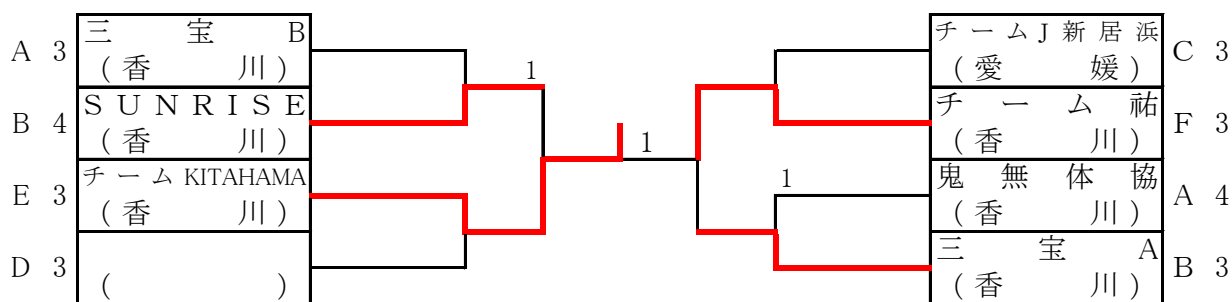
④ 2 - 4 審判3

8 男女混成団体260 (4人の合計年齢が260歳以上) (2)

[1・2位トーナメント] 10~15 コート



[3・4位トーナメント] 16~18 コート



9 男女混成団体280 (4人の合計年齢が280歳以上) (1)

[予選リーグ]

24 コート

Aブロック	1	丸亀SC・A	2	新居浜卓研	3	卓窓会D	得点	順位	
1	丸亀SC・A (香川)			○		○	4	1	
2		×	—	0	2	—			0
3		×	—	2	0	—			0
2	新居浜卓研 (愛媛)	0	×			○	3	2	
3		0	×			○			2
3	卓窓会D (香川)	0	×	×			2	3	
1		0	—	2	0	—			2
2		0	—	2	0	—			2

25 コート

Bブロック	1	高松卓愛クラブA	2	さつき会	3	綾川体協	得点	順位	
1	高松卓愛クラブA (香川)			○		○	4	1	
2		×	—	1	2	—			0
3		×	—	2	0	—			0
2	さつき会 (愛媛)	1	×			○	3	2	
3		0	×			○			2
3	綾川体協 (香川)	0	×	×			2	3	
1		0	—	2	0	—			2
2		0	—	2	0	—			2

26 コート

Cブロック	1	あいひめブルー	2	クローバ	3	高松卓愛クラブD	得点	順位	
1	あいひめブルー (愛媛)			○		○	4	1	
2		×	—	0	2	—			0
3		×	—	2	0	—			0
2	クローバ (香川)	0	×			○	3	2	
3		0	×			○			2
3	高松卓愛クラブD (香川)	0	×	×			2	3	
1		0	—	2	0	—			2
2		0	—	2	0	—			2

28 コート

Dブロック	1	丸亀SC・B	2	ユースリゲイン	3	高松卓愛クラブC	得点	順位	
1	丸亀SC・B (香川)			○		○	4	1	
2		×	—	0	2	—			0
3		×	—	2	0	—			0
2	ユースリゲイン (岡山)	0	×			○	3	2	
3		0	×			○			2
3	高松卓愛クラブC (香川)	0	×	×			2	3	
1		0	—	2	0	—			2
2		0	—	2	0	—			2

29 コート

Eブロック	1	卓窓会A	2	広島LBチーム	3	三宝	得点	順位	
1	卓窓会A (香川)			○		○	4	1	
2		×	—	1	2	—			0
3		×	—	2	0	—			0
2	広島LBチーム (広島)	1	×			○	3	2	
3		0	×			○			2
3	三 宝 (香川)	0	×	×			2	3	
1		0	—	2	0	—			2
2		0	—	2	0	—			2

30 コート

Fブロック	1	みのもん倶楽部A	2	渭水クラブ	3	卓窓会C	得点	順位	
1	みのもん倶楽部A (香川)			○		○	4	1	
2		×	—	1	2	—			0
3		×	—	2	0	—			0
2	渭水クラブ (徳島)	1	×			○	3	2	
3		0	×			○			2
3	卓窓会C (香川)	0	×	×			2	3	
1		0	—	2	0	—			2
2		0	—	2	0	—			2

試合順序 3チーム ① 2 - 3 審判1 ② 1 - 3 審判2 ③ 1 - 2 審判3

9 男女混成団体280（4人の合計年齢が280歳以上）（2）

[予選リーグ]

31 コート

Gブロック	1	マービーズ	2	ルミナス	3	鬼無体協	得点	順位
1	マービーズ (岡山)			○		○	4	1
2		×	— 1		— 0			
3		×	— 2		— 0			
2	ルミナス (愛媛)	1	— 2				3	2
3		×	— 2					
		×	— 2					
3	鬼無体協 (香川)	0	— 2	0	— 2		2	3
		×	— 2					
		×	— 2					

32 コート

Hブロック	1	FREE	2	卓窓会B	3	ハナミズキ	得点	順位
1	F R E E (島根)			○		○	4	1
2		×	— 2		— 0			
3		×	— 2		— 2			
2	卓窓会B (香川)	0	— 2			×	2	3
3		×	— 2					
		×	— 2					
3	ハナミズキ (香川)	0	— 2	2	— 1		3	2
		×	— 2					
		×	— 2					

33 コート

Iブロック	1	あいひめレッド	2	丸亀SC・C	3	香川昴・ES高松	得点	順位
1	あいひめレッド (愛媛)			×		○	3	2
2		○	— 1		— 0			
3		×	— 2		— 0			
2	丸亀SC・C (香川)	2	— 1			○	4	1
3		×	— 2					
		×	— 2					
3	香川昴・ES高松 (香川)	0	— 2	0	— 2		2	3
		×	— 2					
		×	— 2					

34 コート

Jブロック	1	高松卓愛クラブB	2	ゆずは会	3	みのもん倶楽部B	得点	順位
1	高松卓愛クラブB (香川)			×		○	3	2
2		○	— 0		— 1			
3		×	— 2		— 0			
2	ゆずは会 (高知)	2	— 0			○	4	1
3		×	— 2					
		×	— 2					
3	みのもん倶楽部B (香川)	1	— 2	0	— 2		2	3
		×	— 2					
		×	— 2					

試合順序 3チーム ① 2 - 3 審判1 ② 1 - 3 審判2 ③ 1 - 2 審判3

男女混成団体参加者名簿 (1)

種目	No	県名	チーム名	選手名					
一般	1	島根	VINTAGE A	和田 直也	山田 智貴		曳野 優美	池本 由香	
	2	島根	VINTAGE B	三浦 和利	繁富 守		山崎 規子	布村 裕子	
	3	島根	VINTAGE C	小田川 雄志	栄本 圭祐		西谷 美子	久保田 綾	
	4	広島	チーム★ひろし 棄権	松村 吉哲	佐藤 和樹		小林 理沙	前田 まゆみ	
	5	広島	リージョン	箱崎 英明	大田垣 博之		東川 弘美	森 康代	
	6	岡山	倉田クラブ	宮住 昌志	牧 三喜男		宮住 裕美子	牧 早紀	
	7	岡山	高島クラブ	船橋 俊弘	吉川 昌孝		西田 妃花	吉松 琴美	
	8	岡山	TEAM 山	木村 勇介	山口 義則		木村 千春	沖山 美佐子	
	9	岡山	和がまま家	上田 明	川寄 友和		鶴川 明子	木下 智子	
	10	愛媛	あいひめパープル	石丸 信悟	石原 新也		正岡 まゆみ	松本 忍	
	11	愛媛	アシスト	堀 博幸	平塚 正樹		渡部 敦子	平塚 修子	
	12	愛媛	高知トヨタ	山地 諒	新山 勇気		山地 理沙	藤田 可奈	
	13	徳島	パワーズ with K	山崎 良一	大迫 準	川島 弘行	一尾 溶子	九郎座明日香	
	14	香川	花梨クラブ	高橋 拓馬	谷川 昂輝		忽那 貴子	池田 淳子	
	15	香川	きりんクラブ	川口 真明	大崎 健太郎		村上 忍	三原 優子	
	16	香川	鬼無体協	泉 宏和	秋山 盛治		北岡 加小里	松永 美和子	
	17	香川	SUNRISE	川西 晃史	樋口 祐司		廖 琨	清水 彩加	
	18	香川	スナガワソーイング	錦織 孝	原 幸総		江角 美和子	中西 珠実	
	19	香川	JF	林田 真	石川 翼	松村 竜也	香西 由紀恵	中村 志央里	
	20	香川	Yマインド	森 優輝	綾田 克美		塚本 華奈	真鍋 かおり	
240	1	島根	オレンジ	米田 浩二	水原 啓		長谷川佐百合	石川 恵	
	2	岡山	こなみクラブ	近藤 英克	小池 達也		石井 五月	片山 和美	
	3	愛媛	アシスト	稲井 保	伊藤 太一		稲井 恵子	細川 美智恵	
	4	愛媛	池田TTC	池田 実	清家 浩文		山中 直江	和田 さゆり	
	5	愛媛	チームJ新居浜	高砂 純一	妻鳥 良憲		鷺崎 加代	河野 由美	
	6	愛媛	フレット	宮崎 保志	松本 真一		小野 郁香	及川 由佳	
	7	香川	綾川体協	藤澤 光格	藤田 究		長谷川 淑子	安部 栄子	
	8	香川	ES高松・オリーブ	大川 竜二	富山 貴司		安藤 朱美	堀江 晶子	
	9	香川	Aマインド	宮地 勝夫	尾形 信介		小林 清美	松根 好	
	10	香川	越前下松&国分寺	永田 耕三	川口 啓市		西川 美紀	三浦 裕見子	
	11	香川	香川県庁	岩佐 一徳	高島 信弘		高橋 往代	鈴木 里枝	
	12	香川	SUNRISE	安藤 克明	川西 隆昭		松岡 美知子	真鍋 亜紀	
	13	香川	卓窓会	小倉 光博	林 伸一		山上 誠子	中井 恵	
260	1	兵庫	HYOGOラージ	鱒岡 正明	石橋 義信		福岡 房枝	朝田 知美	
	2	広島	アイマイミー	生駒 博之	三谷 彰良		石渡 和代	松下 育子	
	3	岡山	きらら	地引 政博	大坪 進		地引 幸子	藤井 由美	
	4	岡山	こなみ&岡山ベテラン	小橋 敬史	坂本 知康		村上 麻致子	熊瀬 和美	
	5	愛媛	チームJ新居浜	近藤 里志	藤田 幸乙		鴻池 美智子	八十島 晴子	
	6	高知	キット高知	田中 祐一	池内 誉		菊川 由佐子	河野 和恵	
	7	徳島	SKB+	坂尾 孝志	布谷 泰司		國岡 裕美	中村 和子	
	8	徳島	城西スフィーダ	林 謙次	郡 幸弘		金磯 和美	竹田 京子	
	9	徳島	チームHIURA	日浦 孝治	大栗 泰雄		西岡 弘子	元木 真理	
	10	徳島	TEAM AIT	藤浦 哲夫	緒方 利春		十川 早苗	林 和代	
	11	香川	Aマインド	真鍋 貴年	高木 徳和		小田 厚子	古川 真弓	
	12	香川	鬼無体協	天雲 和俊		福家 伊津子	中西 文代	大藤 浪子	新開 秀子
	13	香川	三宝A	関 敬三	宮下 博		小野 洋子	三野 幸子	
	14	香川	三宝B	前川 伸和	小野 義則		小野 桂子	田中 広美	
	15	香川	SUNRISE	高嶋 俊朗	池田 弘	荒井 勇雄	横山 恵麻	玉越 きみ子	小野 文子
	16	香川	チームKITAHAMA	北浜 謙二	阿部 光浩		山下 ひとみ	山際 昌代	
	17	香川	チーム祐	山本 祐三			山本 美子	橋本 佳子	割石 真由美
	18	香川	ヴィスポことひら 棄権	横田 孝志	田渕 宏幸		行成 多紀子	西田 純子	
	19	香川	丸亀SC・A	亀石 章広	小川 和成		杉村 範子	増野 忍	
	20	香川	丸亀SC・B	嶋田 章	遠所 裕		近藤 千珠子	嶋田 雅代	

男女混成団体参加者名簿 (2)

青字：当日変更

種目	No	県名	チーム名	選手名					
280	1	島根	FREE	河本 和文	古川 幸雄		河本 光子	五十嵐美由紀	
	2	広島	広島LBチーム	矢野 陽一	河野 孝	河野 茂	延広 令子	田村 克子	
	3	岡山	マービーズ	広瀬 雄三	小橋 金吾		藤井 洋子	藤井 敏子	
	4	岡山	ユースリゲイン	羽賀 正弘	山根 紳護		足達 明美	中澤 朱美	
	5	愛媛	あいひめブルー	白井 正典	大野 廣己		白井 厚子	小田 えり子	
	6	愛媛	あいひめレッド	日浅 泰文	松本 昌重		林 道子	塚本 絹栄	
	7	愛媛	さつき会	生島 良一	近藤 康正		守谷 夏子	加藤 里美	
	8	愛媛	新居浜卓研	安藤 秀夫	玉井 貢	鴨田 輝一	松木 政子	近江 悦子	高橋 玲子
	9	愛媛	ルミナス	矢原 長	白石 久	若林 幸雄	井上 光子	水口 カヲル	安永 妙子
	10	高知	ゆずは会	恒石 正広	浅利 剛正		恒石 敦子	浅利 寿喜	
	11	徳島	渭水クラブ	清水 隆二	山本 始		宮本 順子	岩田 房子	
	12	香川	綾川体協	奥山 和彦	谷澤 政廣		坂東 千恵子	村山 圭子	
	13	香川	香川昂・ES高松	河崎 博一	江見 和真		香西 美恵子	三谷 キヨ子	
	14	香川	鬼無体協	小川 清	山口 雅照		鎌田 登美子	山口 百合子	
	15	香川	クローバ	三島 常男	氏家 久則		三島 朝枝	和田 まゆみ	佐々木敬子
	16	香川	ハナミズキ	酒井 康裕	竹内 卓		香西 信子	藤澤 美喜子	
	17	香川	三宝	横内 孝史	瀧本 保夫		佐柳 美鈴	横内 悦子	
	18	香川	高松卓愛クラブA	筒井 洋三	上田 和夫		杉本 豊子	杉村 さよ子	
	19	香川	高松卓愛クラブB	松本 孝博	柏 隆		栗野 美智子	穴吹 久美子	
	20	香川	高松卓愛クラブC	菊島 忍	青木 健一		菰口 キヌヨ	二川 みどり	
	21	香川	高松卓愛クラブD	佐々木 明	佐藤 健二	豊嶋吉孝	塚田 殖子	二宮 香代子	
	22	香川	卓窓会A	多田 和真	真鍋 裕之		加藤 礼子	山崎 慶子	
	23	香川	卓窓会B	川田 実	三好 邦夫		穴吹 イソエ	梶原 邦子	上枝 信子
	24	香川	卓窓会C	佐々木 始	山下 政晴		小西 美千代	大西 伊津美	
	25	香川	卓窓会D	松本 英伸	藤田 雅敏	宮川 昌志	福西 陽子	川西 寿美子	
	26	香川	丸亀SC・A	横山 喜久雄	藤井 伸二		川島 弘美	大津 絵美子	
	27	香川	丸亀SC・B	富士川 勝	星加 達也		樋本 文枝	中尾 美幸	
	28	香川	丸亀SC・C	秋野 隆	宮脇 慎治		氏家 秀子	藤村 光子	
	29	香川	みのもん倶楽部A	守長 久男	三崎 幸則		河田 初美	中井 久美子	
	30	香川	みのもん倶楽部B	石井 光信	筒井 良幸	三木 進治	荒石 二三子	佐藤 洋子	